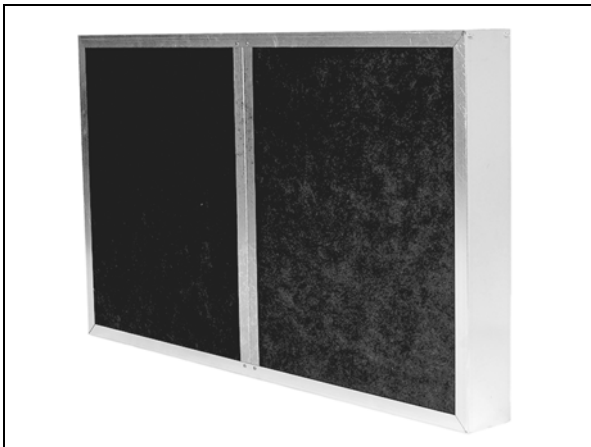


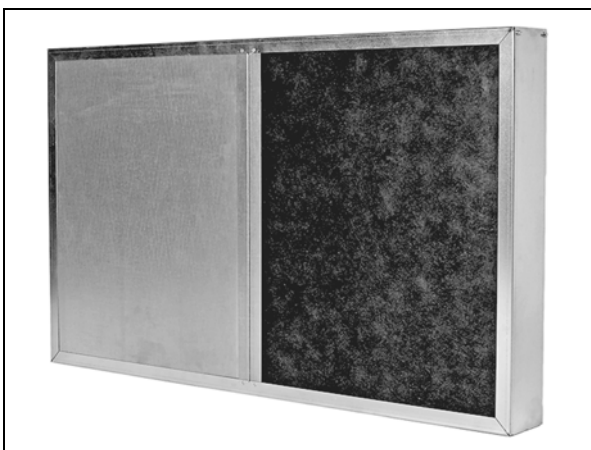
## Geluidabsorberende coulissen

---



### **K-100 en K-200**

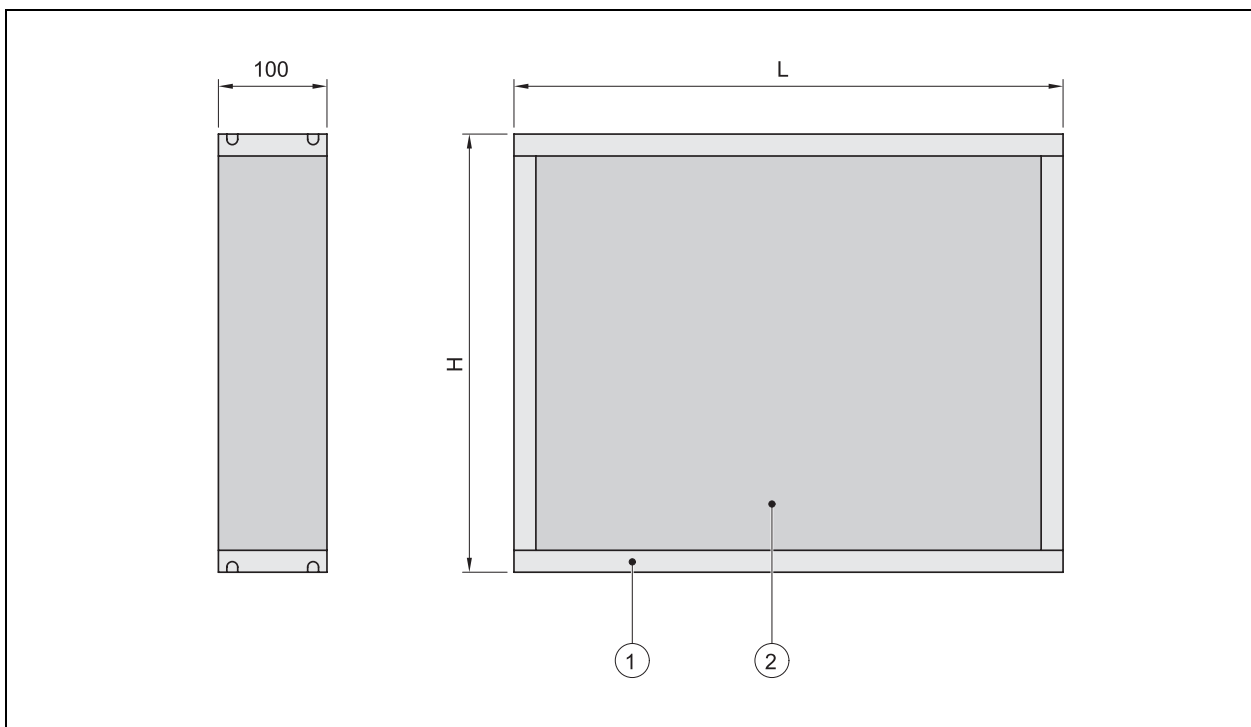
|                                   |     |
|-----------------------------------|-----|
| Maatvoering                       | 124 |
| Specificaties                     | 126 |
| Tabellen                          | 127 |
| Prijzen: zie prijslijst pagina 95 |     |



### **KR-100 en KR-200**

|                                   |     |
|-----------------------------------|-----|
| Maatvoering                       | 125 |
| Specificaties                     | 126 |
| Tabellen                          | 127 |
| Prijzen: zie prijslijst pagina 97 |     |

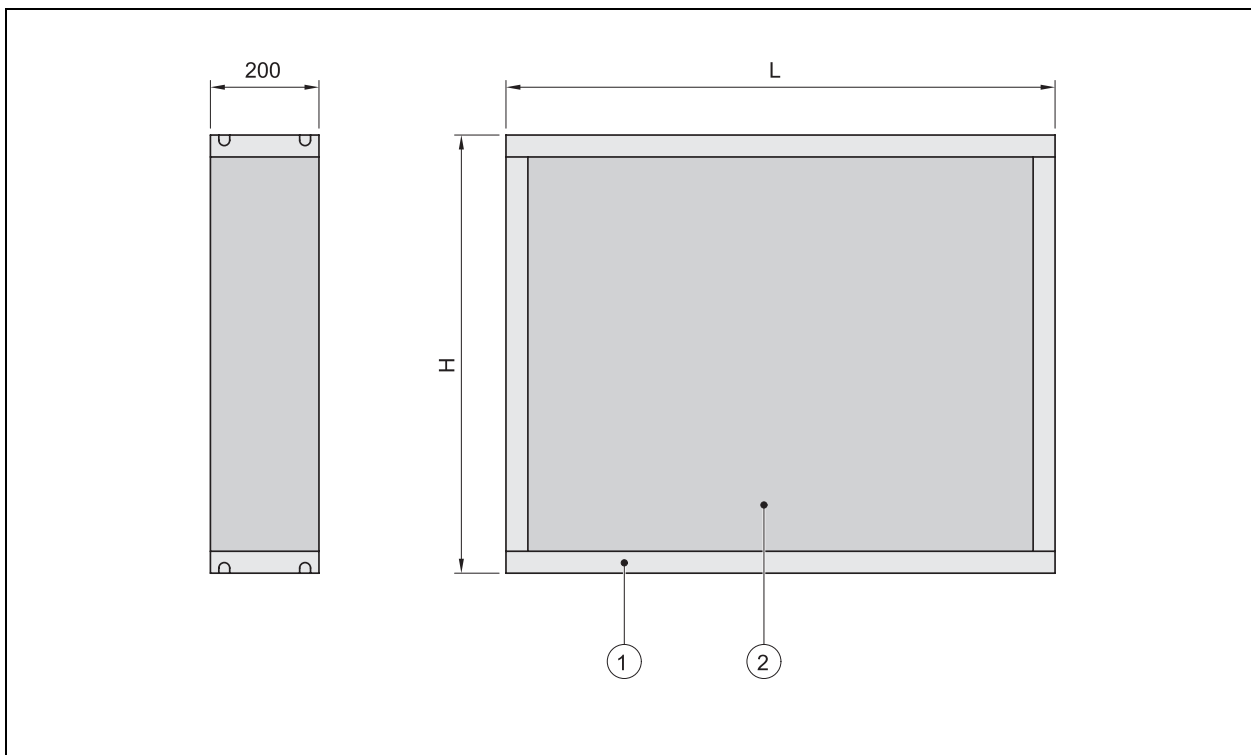
## Type K-100



1 Kader

2 Mineraalwol plaat

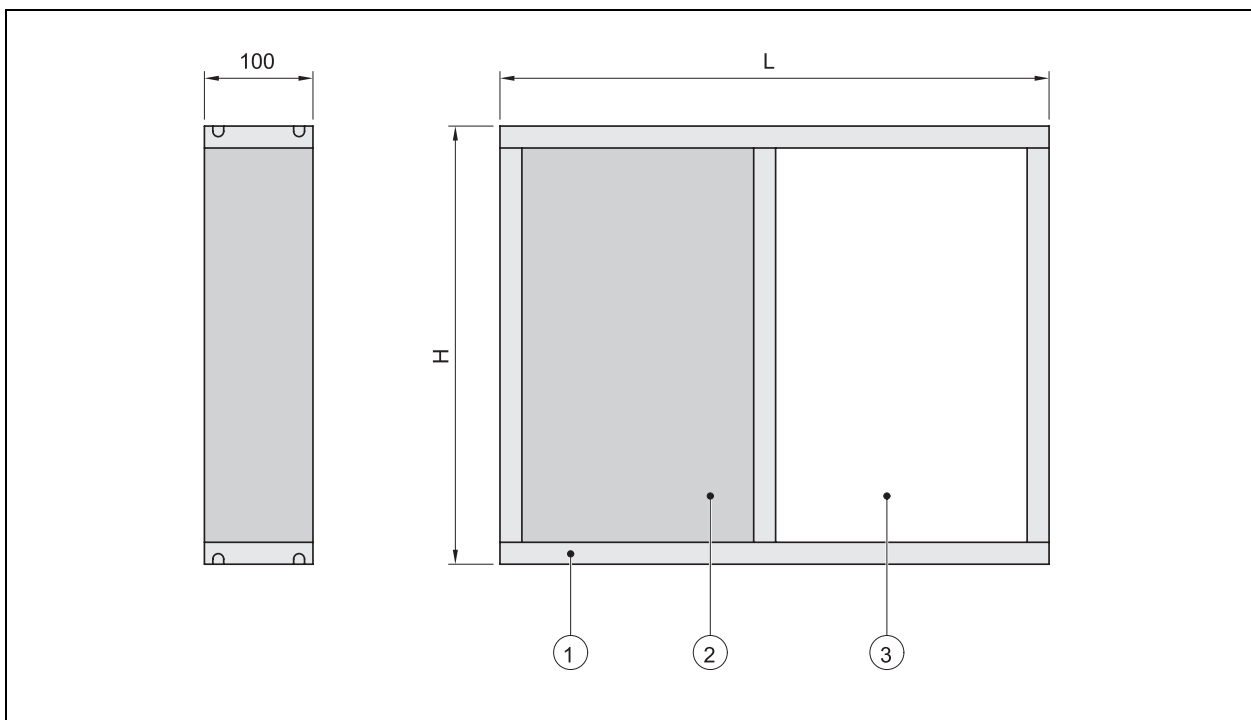
## Type K-200



1 Kader

2 Mineraalwol plaat

## Type KR-100

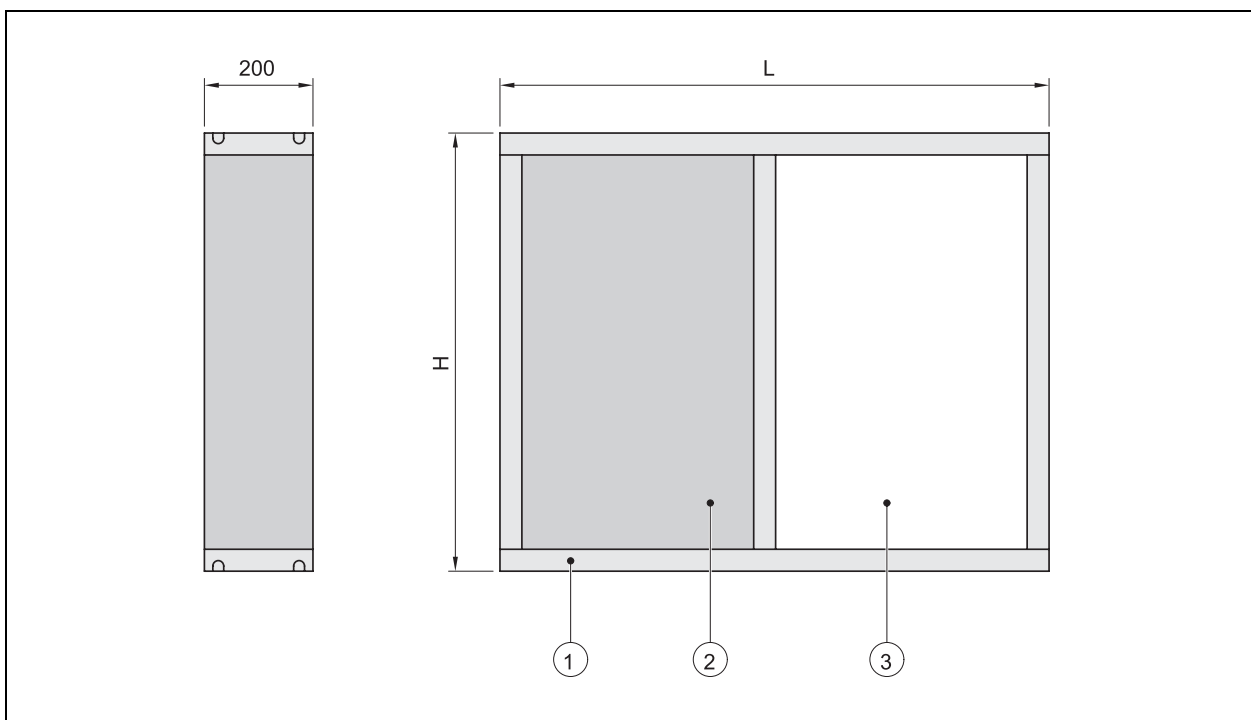


1 Kader

2 Mineraalwol plaat

3 Resonantie paneel

## Type KR-200



1 Kader

2 Mineraalwol plaat

3 Resonantie paneel

## Specificaties

|                            |   |  |
|----------------------------|---|--|
| <b>Toepassing</b>          | Geluiddemping in kanalsystemen  |  |
| <b>Voordelen</b>           | Diverse toepassingsmogelijkheden  |  |
| <b>Type</b>                | K-100   | Coulisse (100 mm. dik), zonder resonantie panelen.   |
|                            | K-200   | Coulisse (200 mm. dik), zonder resonantie panelen.   |
|                            | KR-100  | Coulisse (100 mm. dik), met resonantie panelen.  |
|                            | KR-200  | Coulisse (200 mm. dik), met resonantie panelen.  |
| <b>Afmetingen</b>          | In principe zijn alle afmetingen (L x H) mogelijk.  |  |
| <b>Uitvoering</b>          |   |  |
| <b>Materiaal</b>           | Kader coulisse  | <ul style="list-style-type: none"> <li>Sendzimir verzinkt plaatstaal, kwaliteit DX51D Z275-MA.</li> </ul>                        |
|                            | Resonantie panelen  | <ul style="list-style-type: none"> <li>Sendzimir verzinkt plaatstaal , kwaliteit DX51D Z275-MA.</li> </ul>                       |
|                            | Vulling coulisse  | <ul style="list-style-type: none"> <li>Mineraalwol plaat, aan beide zijden voorzien van een zwarte glasvlies toplaag;</li> </ul> |
| <b>Afwijkend materiaal</b> | <ul style="list-style-type: none"> <li>Roestvast staal, AISI-304 kwaliteit;</li> <li>Roestvast staal, AISI-316 kwaliteit;</li> <li>Aluminium, kwaliteit EN AW 5754 H12/H22</li> </ul> |  |
| <b>Nabehandelingen</b>     | Het kader van de coulissen uitwendig gepoedercoat (1-laags) middels polyesterpoeder, T.G.I.C. vrij. RAL-kleur bij bestelling opgeven.   |  |
| <b>Montage</b>             | Situatie afhankelijk  |  |
| <b>Bijzonderheden</b>      | De coulissen kunnen voor een meerprijs worden uitgevoerd met stromingsprofielen en/of met een afdekking van geperforeerde plaat.  |  |
| <b>Bestelvoorbeeld</b>     | Geef bij een bestelling de volgende informatie door:  |  |
|                            | Aantal  | 2  |
|                            | Type  | KR-200   |
|                            | Afmetingen  | 1000 x 1000 mm. (L x H)  |
|                            | Bijzonderheden  | Coulissen voorzien van stromingsprofielen<br>Kader uitwendig gespoten in de kleur RAL 5004                                       |
|                            | Verzendadres  | Inclusief postcode en contactpersoon   |

Massa coulissen [kg]

| Hoogte H in mm. | Type K-100      |      |      |      | Type K-200      |      |      |      |
|-----------------|-----------------|------|------|------|-----------------|------|------|------|
|                 | Lengte L in mm. |      |      |      | Lengte L in mm. |      |      |      |
|                 | 500             | 1000 | 1500 | 2000 | 500             | 1000 | 1500 | 2000 |
| 300             | 2               | 3    | 5    | 6    | 3               | 6    | 8    | 11   |
| 600             | 3               | 5    | 7    | 9    | 5               | 9    | 12   | 16   |
| 900             | 4               | 6    | 10   | 12   | 7               | 12   | 17   | 21   |
| 1200            | 5               | 9    | 12   | 15   | 9               | 16   | 21   | 26   |
| 1500            | 6               | 11   | 14   | 18   | 11              | 19   | 25   | 32   |
| 1800            | 7               | 13   | 17   | 21   | 13              | 22   | 29   | 37   |

| Hoogte H in mm. | Type KR-100     |      |      |      | Type KR-200     |      |      |      |
|-----------------|-----------------|------|------|------|-----------------|------|------|------|
|                 | Lengte L in mm. |      |      |      | Lengte L in mm. |      |      |      |
|                 | 500             | 1000 | 1500 | 2000 | 500             | 1000 | 1500 | 2000 |
| 300             | 3               | 5    | 8    | 10   | 5               | 8    | 11   | 15   |
| 600             | 5               | 9    | 13   | 16   | 8               | 13   | 18   | 23   |
| 900             | 8               | 13   | 18   | 23   | 11              | 18   | 25   | 32   |
| 1200            | 10              | 16   | 23   | 29   | 14              | 23   | 32   | 41   |
| 1500            | 12              | 20   | 27   | 35   | 17              | 28   | 38   | 49   |
| 1800            | 14              | 23   | 32   | 42   | 20              | 32   | 45   | 58   |

