

Dachränder



Dachrand, Typ DOS / AL

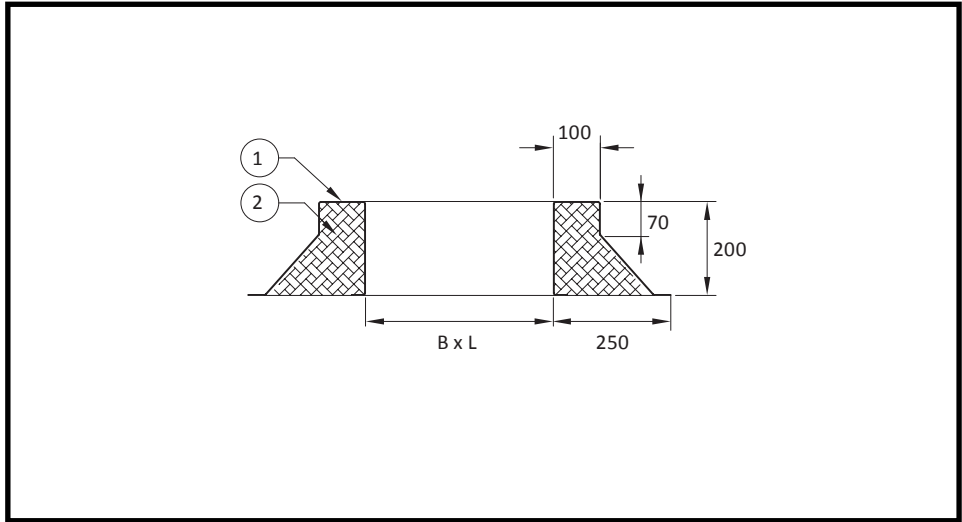
| | |
|------------------|---|
| Maße | 2 |
| Technische Daten | 3 |
| Einbaubeispiele | 4 |
| Optionen | 5 |

© Smitsair BV - Urheberrechte vorbehalten.

Ganze oder teilweise Veräußerung oder Reproduktion des Inhalts dieses Dokuments, egal wie, ist untersagt ohne vorherige schriftliche Zustimmung der Urheberrechtsinhaber, sofern Einschränkungen gesetzlich vorgesehen sind. Diese Untersagung gilt auch für ganze oder teilweise Bearbeitung. Smitsair BV behält sich vor, den Bau und/oder die Ausführung ihrer Produkte ohne Vorankündigung zu ändern.

Typ DOS / AI

- 1 Dachrand
- 2 Isolierung (optional)



Technische Daten Dachränder

| | | |
|------------------------------|---|---|
| Anwendung | Zu Positionieren auf eine Dachausparung für den Einbau einer Dachhaube, eines Lüfters, usw. | |
| Vorteile | von Smitsair hergestellte Dachhauben passen direkt auf diese Ränder. Dadurch, dass die Ränder doppelwandig ausgeführt sind, können sie optional innen isoliert werden. | |
| Maße | Grundsätzlich sind alle Maße möglich | |
| Ausführung | Doppelwandiger Dachrand | |
| Material | Aluminium, Qualität EN AW-5754 H12/H22. Isolierung : Glaswolle (optional) | |
| Abweichendes Material | <ul style="list-style-type: none"> • Sendzimir Stahlblech verzinkt, Qualität DX51D Z275-MA • Edelstahl, AISI-304, Werkstoff-Nr. 1.4301 • Edelstahl, AISI-316, Werkstoff-Nr. 1.4401 | |
| Montage | Einzukleben in Dachleder | |
| Details | Mögliche Ausführung | <ul style="list-style-type: none"> • Geeignet für Schrägdächer • Geeignet für Schrägziegeldächer. Der Rand wird mit einem Bleistreifen versehen. • Abweichendes Höhenmaß. • Der Rand ist an der Oberseite mit einem verzinkten, Laufrost aus Stahl versehen Ggf. mit einem Plenum für die Luftablassung versehen. |
| Bestellvorlage | Bitte bei Ihrer Bestellung nachstehende Informationen angeben: | |
| | Anzahl | 1 |
| | Typ | DOS / AL |
| | Maße | 600x800x200 mm (LxBxH) |
| | Details | mit einem Laufrost versehen |
| | Versandanschrift | inkl. Postleitzahl und Kontaktperson |

Einbaubeispiele

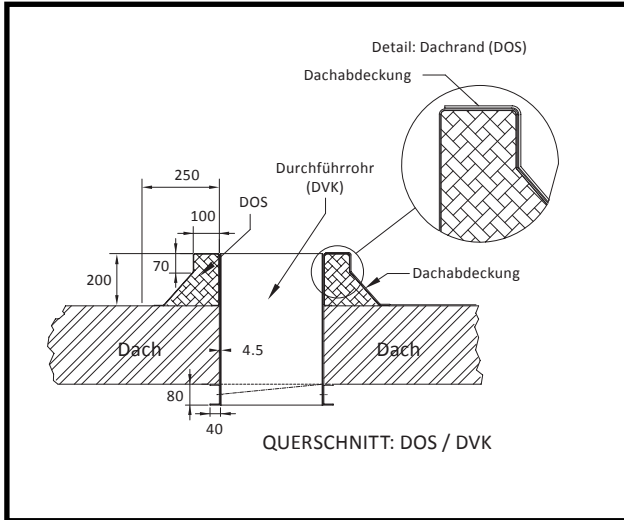


Abbildung 1: Eingeklebt in Flachdach.

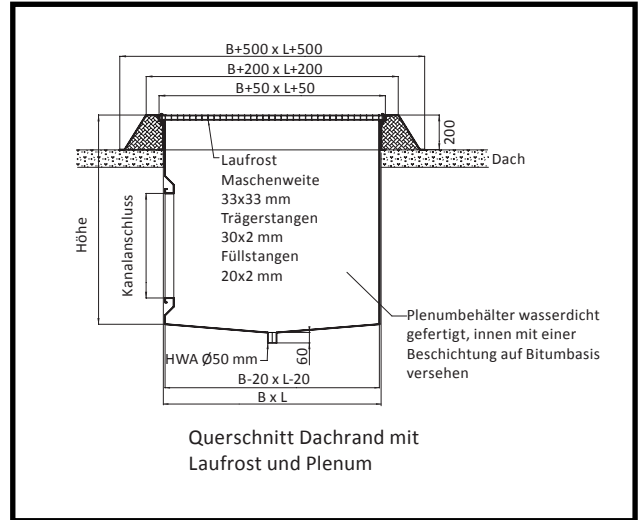


Abbildung 3: DOS + Laufrost + Plenum.

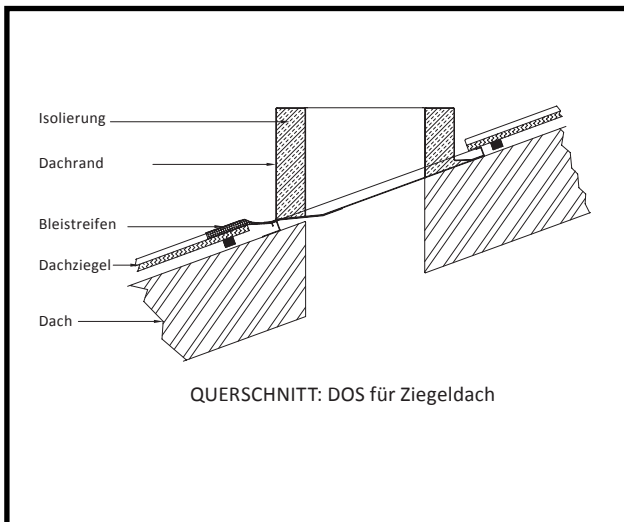


Abbildung 2: Schrägziegeldach.

Optionen

Kombinationsbeispiele

Die Dachränder können mit den folgenden Produkten kombiniert werden.

- Dachhauben, hergestellt von Smitsair