

Tropfenfänger



DV-225 / AL

Maße	2
Technische Daten	3
Einbaubeispiele	4
Diagramme	5
Optionen	6



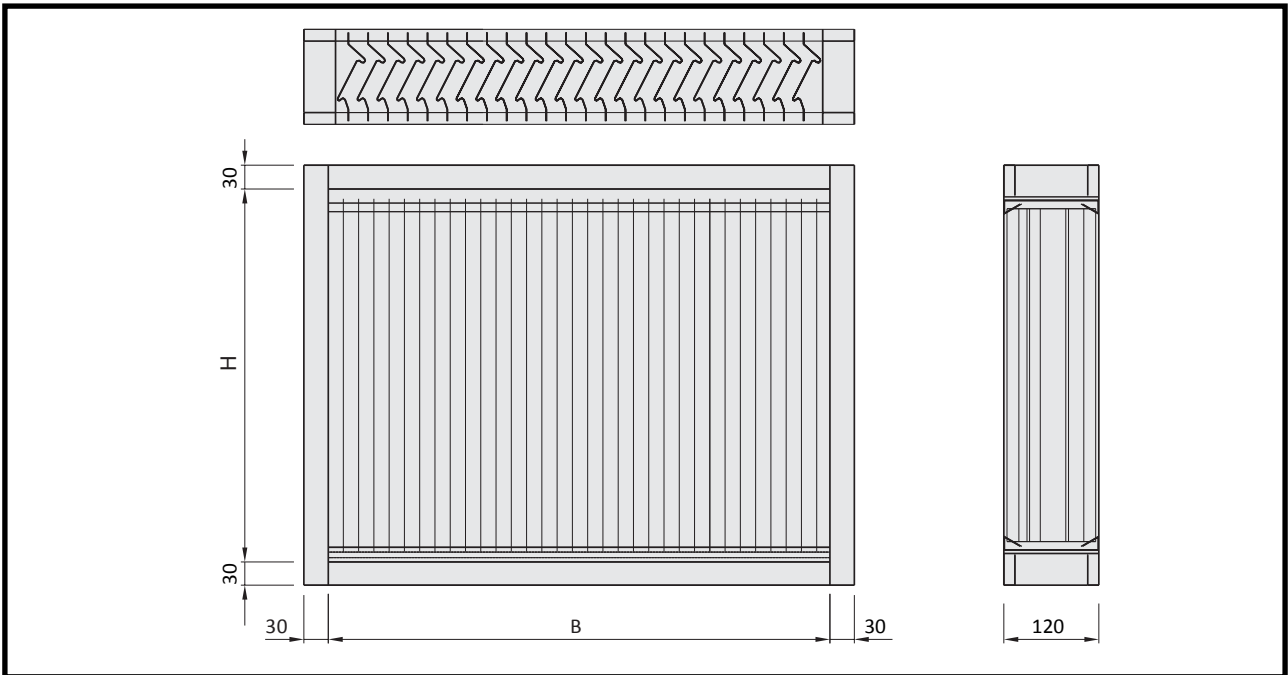
DV-325 / AL

Maße	2
Technische Daten	3
Einbaubeispiele	4
Diagramme	5
Optionen	6

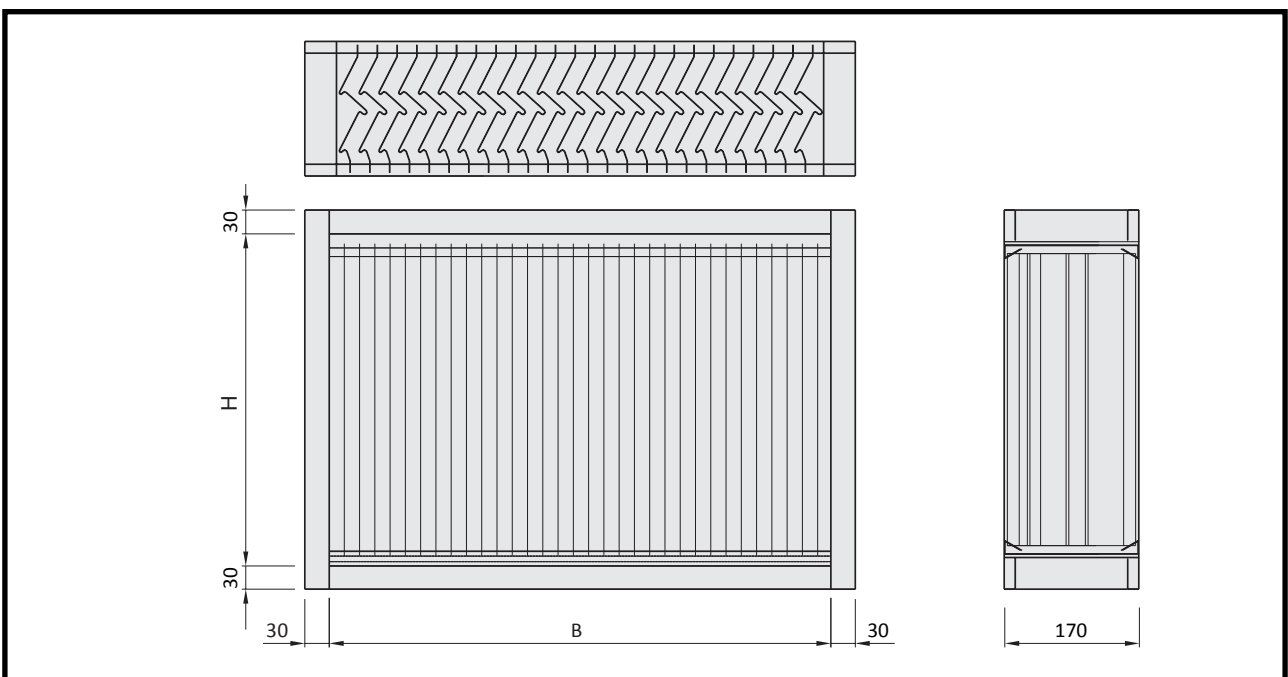
© Smitsair BV - Urheberrechte vorbehalten.

Ganze oder teilweise Veräußerung oder Reproduktion des Inhalts dieses Dokuments, egal wie, ist untersagt ohne vorherige schriftliche Zustimmung der Urheberrechtsinhaber, sofern Einschränkungen gesetzlich vorgesehen sind. Diese Untersagung gilt auch für ganze oder teilweise Bearbeitung. Smitsair BV behält sich vor, den Bau und/oder die Ausführung ihrer Produkte ohne Vorankündigung zu ändern.

Typ DV-225 / AL



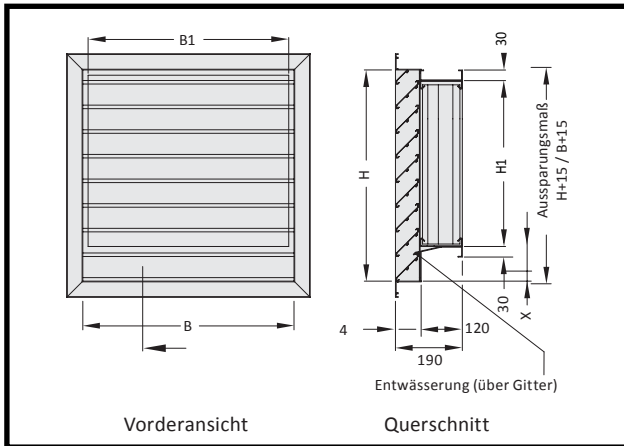
Typ DV-325 / AL



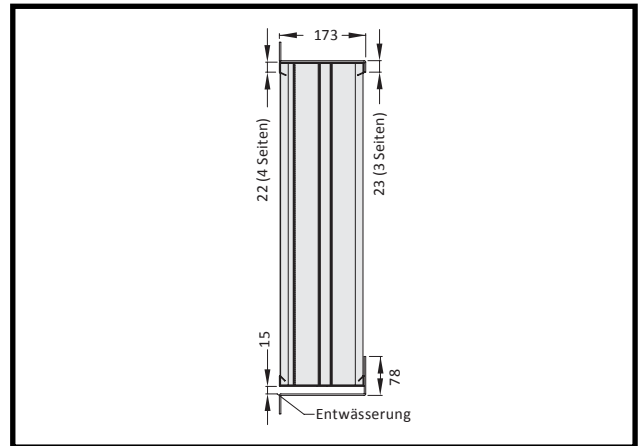
Technische Daten

Anwendung	Abfangen und Abführen von Wassertropfen aus einem Luftstrom	
Vorteile	Schützen einer lufttechnischen Anlage gegen Feuchtigkeit von Außen bei hohen Luftgeschwindigkeiten.	
Typ	DV-225/AL	2-Schlag Tropfenfänger Bautiefe T = 120 mm.
	DV-325/AL	3-Schlag Tropfenfänger Bautiefe T = 170 mm.
Maße	Alle Maße in Höhe und Breite sind lieferbar. Wenn das B-Maß des Tropfenfängers größer als 2.500 mm ist, wird der Tropfenfänger in der Breite aufgeteilt. Wenn das H-Maß des Tropfenfängers größer als 1.500 mm ist, wird der Tropfenfänger in der Höhe aufgeteilt. Abweichende Flanschbreiten können geliefert werden, jedoch gegen Aufpreis.	
Ausführung	Die Profilschlagprofile sind mit einem gegenseitigen Abstand von 25 mm positioniert. Die Umschlagprofile sind mit zwei bzw. drei Schlägen versehen für das Abfangen von Wassertropfen in einem Luftstrom. Die Flanschseite des Gehäuses ist standardmäßig 30 mm breit und ohne Bohrungen.	
Material	Gehäuse und Innenrahmen	Aluminiumplatte. Qualität EN AW-5754 H12 / H22. 1,5 mm Dicke.
	Umschlagprofile	Aluminiumplatte. Qualität EN AW-5754 H12 / H22. 1 mm Dicke.
Abweichendes Material	Zu wählen aus:	Edelstahl. Qualität AISI 304
		Edelstahl. Qualität AISI 316.
Nachbehandlung	Aluminium	Keine
	Edelstahl	Kombiniert gebeizt und passiviert.
Einbau	Die Tropfenfänger können mit Smitsair Wetterschutzgittern kombiniert werden. In dem Fall führt der Tropfenfänger Wasser über die unterste Lamelle des Wetterschutzgitters ab, wodurch keine zusätzlichen Anlagen für die Regenwasserabfuhr benötigt werden. Die Tropfenfänger können auch in ein Kanalsystem eingebaut werden. In dem Fall werden zusätzliche Anlagen für die Wasserabfuhr benötigt.	
Details	Die Tropfenfänger sind in einer sogenannten Plattenausführung lieferbar. Dieser Typ Aluminium-Tropfenfänger kann in eine Beplattung eingebaut werden. Der Tropfenfänger führt das Wasser dann über die Unterseite des Gehäuses ab.	
Bestellvorlage	Bitte bei Ihrer Bestellung nachstehende Informationen angeben:	
	Anzahl	2
	Typ	DV-225 / AL
	Maße	800x600 mm
	Details	Plattenausführung
	Versandanschrift	inkl. Postleitzahl und Kontaktperson

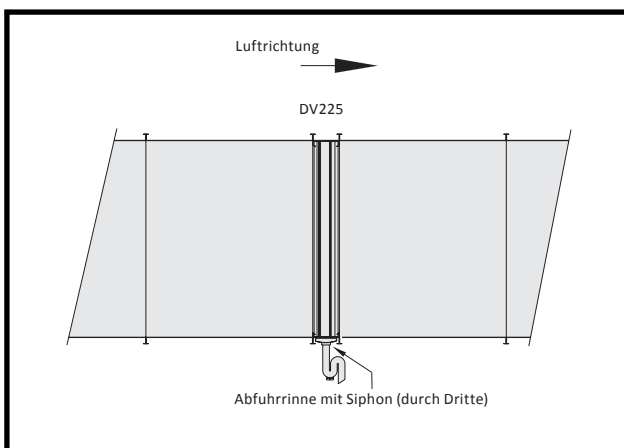
Einbaubeispiele



Tropfenfänger hinter Gitter

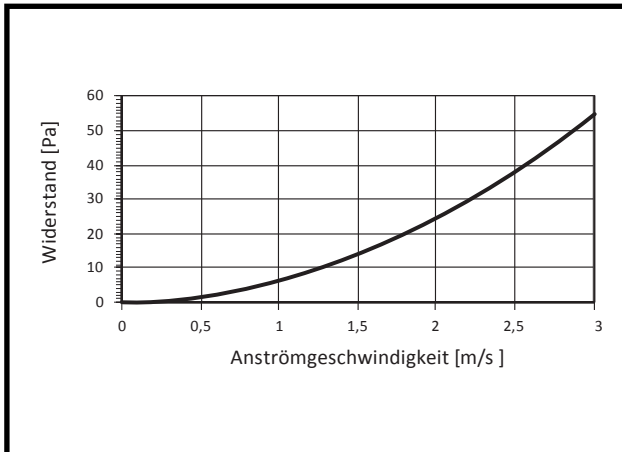


Tropfenfänger in Plattenausführung

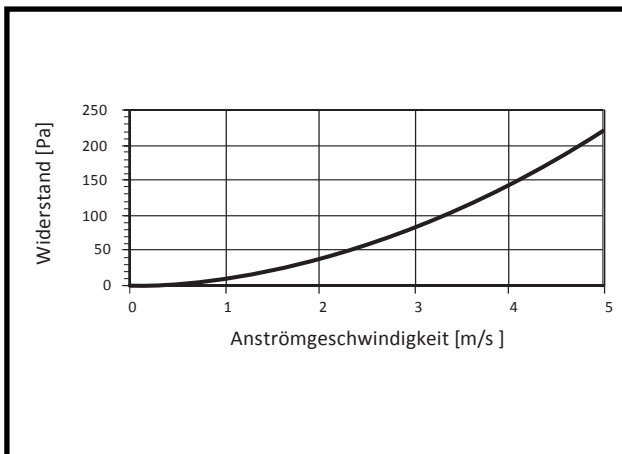


Zwischen zwei Kanälen eingebauter Tropfenfänger

Diagramme



Widerstand DV-225 / AL



Widerstand DV-325 / AL

Optionen

Kombinationsbeispiele

Die Tropfenfänger können mit den folgenden Produkten kombiniert werden.

- Wetterschutzgitter
- Koaleszenzfilter
- Dachhauben, Typ DK-3
- Rolladen