

Kleppenregisters



JGG-1 (Gelijkroterend)

Maatvoering	2
Specificaties	4
Montagevoorbeelden	6
Grafieken	7
Opties	9



JGG-2 (Contraroterend)

Maatvoering	2
Specificaties	4
Montagevoorbeelden	6
Grafieken	7
Opties	9



JGG-4 (Contraroterend met geoptimaliseerde afdichting)

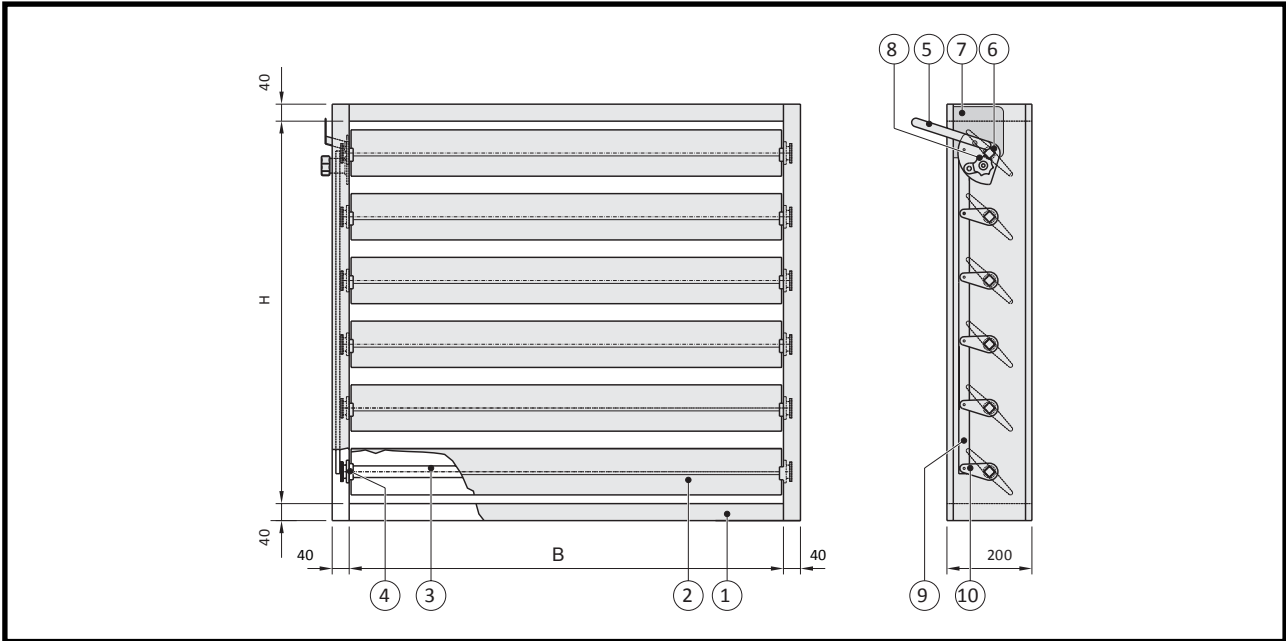
Maatvoering	3
Specificaties	4
Montagevoorbeelden	6
Grafieken	7
Opties	9

© Smitsair BV - Auteursrechten voorbehouden.

Geheel of gedeeltelijke overneming of reproductie van de inhoud van dit document, op welke wijze dan ook, zonder voorafgaande schriftelijke toestemming van de auteursrechthebbende is verboden, behoudens de beperkingen bij de wet gesteld. Het verbod betreft ook gehele of gedeeltelijke bewerking.

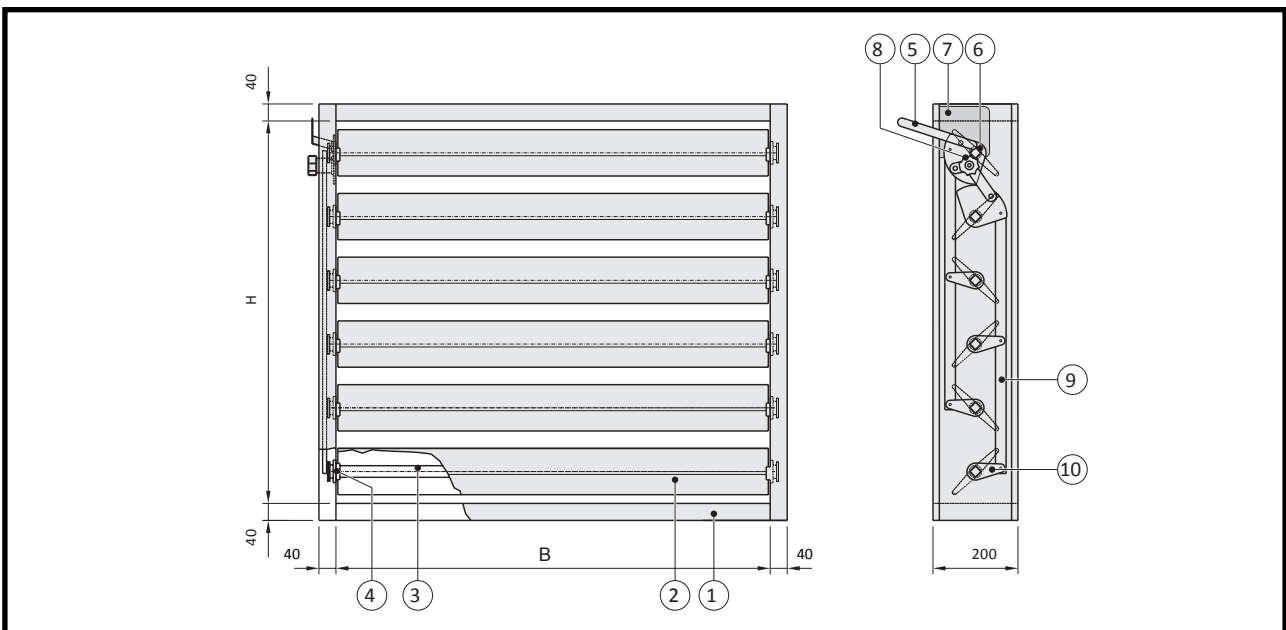
Smitsair BV behoudt zich het recht voor om constructie en/of uitvoering van haar producten te wijzigen zonder voorafgaande kennisgeving.

Type JKG-1



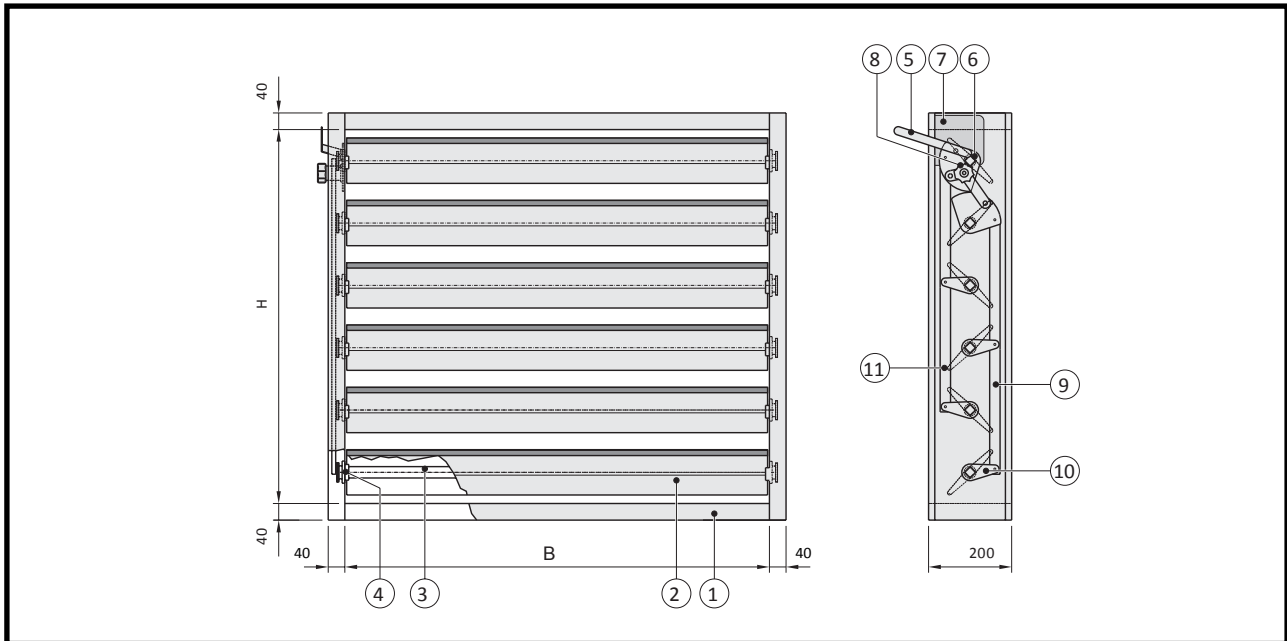
- | | | | |
|----------------------|---------------------------------------|---------------------|---------------|
| 1 Omkasting | 4 Kunststof lagering en zijafdichting | 6 Koppelplaat | 9 Koppelstang |
| 2 Dubbelwandige klep | 5 Bedieningshendel | 7 Standaanwijzer | 10 Hefboom |
| 3 Klepas | | 8 Vastzetinrichting | |

Type JKK-2



- | | | | |
|----------------------|---------------------------------------|---------------------|---------------|
| 1 Omkasting | 4 Kunststof lagering en zijafdichting | 6 Koppelplaat | 9 Koppelstang |
| 2 Dubbelwandige klep | 5 Bedieningshendel | 7 Standaanwijzer | 10 Hefboom |
| 3 Klepas | | 8 Vastzetinrichting | |

Type JKK-4



- | | | | |
|----------------------|---------------------------------------|---------------------|---------------------------------|
| 1 Omkasting | 4 Kunststof lagering en zijafdichting | 6 Koppelplaat | 9 Koppelstang |
| 2 Dubbelwandige klep | 5 Bedieningshendel | 7 Standaanwijzer | 10 Hefboom |
| 3 Klepas | | 8 Vastzetinrichting | 11 Afdichtprofielen op klepblad |

Specificaties

Toepassing	JKG-1	Bijvoorbeeld op mengkasten van luchtbehandelingskasten.
	JKK-2	Vooral geschikt als hoeveelheidsregelaar.
	JKK-4	Bijvoorbeeld als hoeveelheidsregelaar. De JKK-4 is ook geschikt als open-dicht klep wanneer er hogere eisen gesteld worden aan de lektheid van de klep.
Voordelen	<p>Inregelen luchthoeveelheden (JKK-2/JKK-4). Mengen van luchtstromen (JKG-1). Afsluiten luchtkanaal (JKK-4). Alle kleppenregisters voldoen aan luchtdichtheidsklasse C (EN 1751). Een groot deel voldoet aan luchtdichtheidsklasse D (EN 1751) zie grafiek 1</p>	
Type	JKG-1	Uitvoering met gelijkroterende kleppen.
	JKK-2	Uitvoering met contraroterende kleppen.
	JKK-4	Uitvoering met contraroterende kleppen met geoptimaliseerde afdichting. $B \geq 520$ mm lektheidsklasse 4 (EN 1751) zie grafiek 2 $B \leq 520$ mm lektheidsklasse 3 (EN 1751) zie grafiek 2
Afmetingen	<p>Alle afmetingen in B en H, groter dan 150 mm, zijn leverbaar. Bij afmetingen B groter dan 1500 mm (JKK-2 groter dan 2000 mm) worden de kleppenregisters opgebouwd uit meerdere secties. De standaard bouwdiepte (D) is 200 mm. De standaard flensbreedte is 40 mm ongeboord. Afwijkende D-maten ($180 \leq D \leq 200$ mm) en flensbreedtes kunnen tegen een meerprijs worden geleverd.</p>	
Uitvoering	<p>De omkasting is voorzien van doorlopende klepassen waarop dubbelwandige kleppen met aerodynamische vormgeving zijn gemonteerd. De klepassen en omkasting zijn standaard uitgevoerd met onderhoudsvrije kunststof lagers, die bestand zijn tegen temperaturen van -20° tot $+120^{\circ}$ C. De kunststof lagers/zijafdeling is geotrooieerd onder nummer NL1041189. De klepassen zijn aan de buitenzijde onderling gekoppeld door hefbomen en koppelstangen. Deze zijn verstelbaar door middel van een bedieningshendel inclusief een vastzetinrichting en standaardwijzer. Uitvoeringen met een bediening door een servomotor, luchtcilinder of kabelbediening kunnen geleverd worden, eventueel gecombineerd met een eindschakelaar.</p>	
Materiaal	Omkasting	<ul style="list-style-type: none"> Sendimir verzinkte plaat Kwaliteit DX51D Z275-MA. 1,5 mm dikte.
	Klep	<ul style="list-style-type: none"> Sendimir verzinkte plaat Kwaliteit DX51D Z275-MA. 2 x 0,75 mm.
	Lagering	<ul style="list-style-type: none"> Kunststof. Octrooinummer NL1041189.
	Onderdelen	<ul style="list-style-type: none"> Sendimir verzinkte plaat. JKK-4: Het rubberafdichtingsprofiel op de klepbladen is temperatuurbestendig van -20° tot $+120^{\circ}$ C.
	Klepassen	<ul style="list-style-type: none"> Blank stalen buis 20 x 20 mm.

Afwijkend materiaal

- Aluminium, kwaliteit EN AW-5754 H12/H22
- Roestvast staal, AISI-304, werkstofnr 1.4301
- Roestvast staal, AISI-316, werkstofnr 1.4401

Montage

- Voorkom dat draaipunten en dergelijke door bouwmaterialen en/of stof worden verontreinigd.
- Monteer kleppenregisters spanningsvrij om te voorkomen dat kleppen tegen de omkasting aanlopen.
- Monteer de kleppen zodanig dat de kleppen horizontaal staan en het gewicht van de kleppen niet axiaal op de lagers rusten.

Onderhoud

Controleer de kleppenregisters regelmatig (bijvoorbeeld een keer per jaar) op verontreiniging zodat een goede werking gewaarborgd blijft.

Bijzonderheden

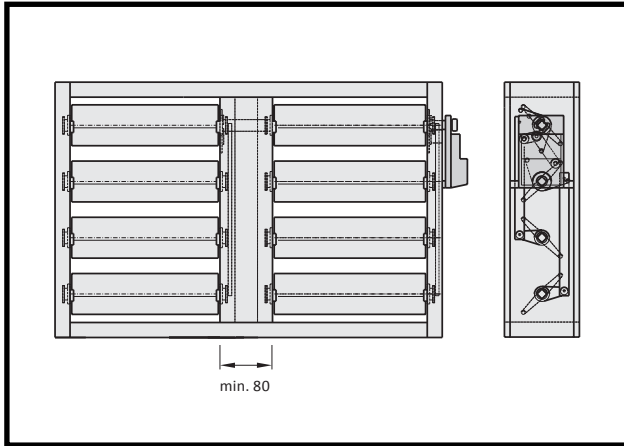
- Uitgevoerd met een inwendig geplaatste servomotor (H > 450 mm).
- Uitgevoerd met een inwendig geplaatste handbediening (H > 450 mm).
- Uitgevoerd met een handmatige afstandsbediening door middel van een binnen- en buitenkabel.
- Uitgevoerd met vlakfilter
- Uitgevoerd met demontabel beschermrooster

Bestelvoorbeeld

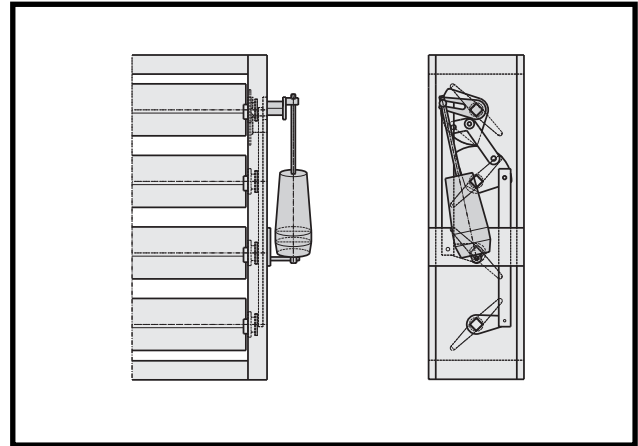
Geef bij een bestelling de volgende informatie door:

Aantal	2
Type	JKK-2
Afmetingen	400 x 600 x 200 mm
Verzendadres	Incl. postcode en contactpersoon

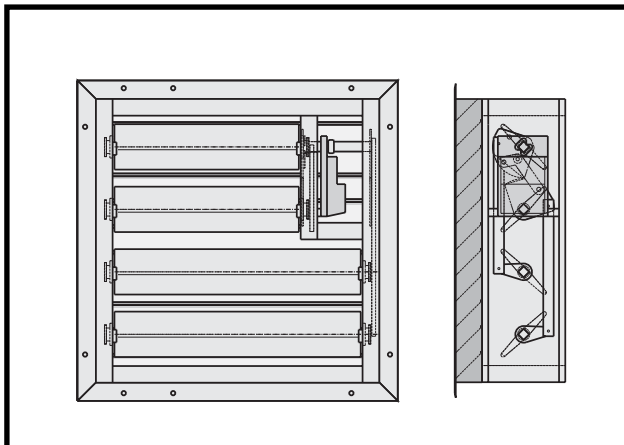
Montagevoorbeelden



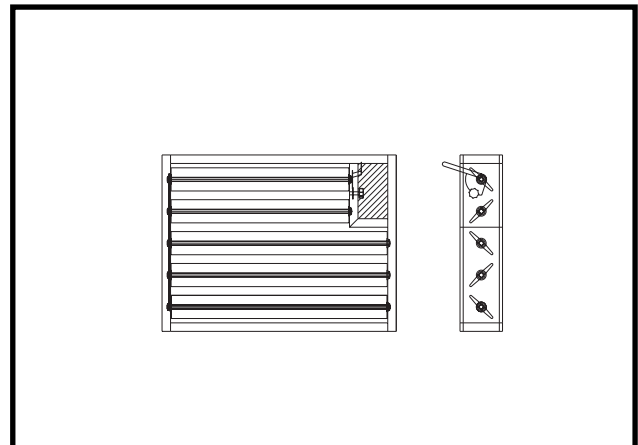
Figuur 1: Kleppenregister opgebouwd uit secties



Figuur 3: Kleppenregister met motorstoel aan zijkant voor lineaire servomotor/luchtcilinder

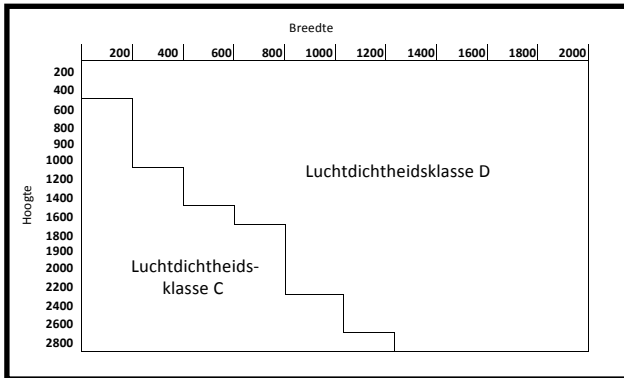


Figuur 2: Kleppenregister samengebouwd met rooster en inwendige motorbediening



Figuur 2: Kleppenregister samengebouwd met rooster en inwendige motorbediening

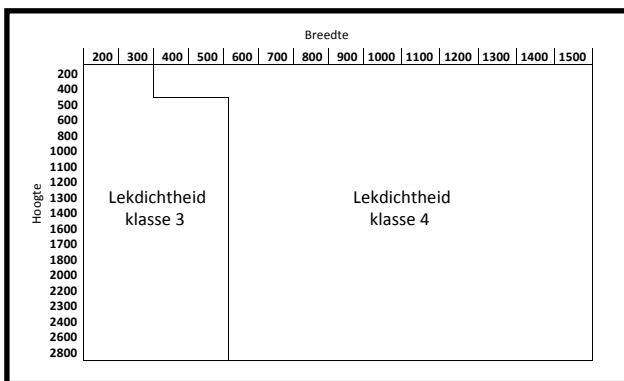
Grafieken



Grafiek 1: Classificatie luchtdichtheid van de omkasting volgens NEN EN 1751.

Bepaling van de luchtdichtheid

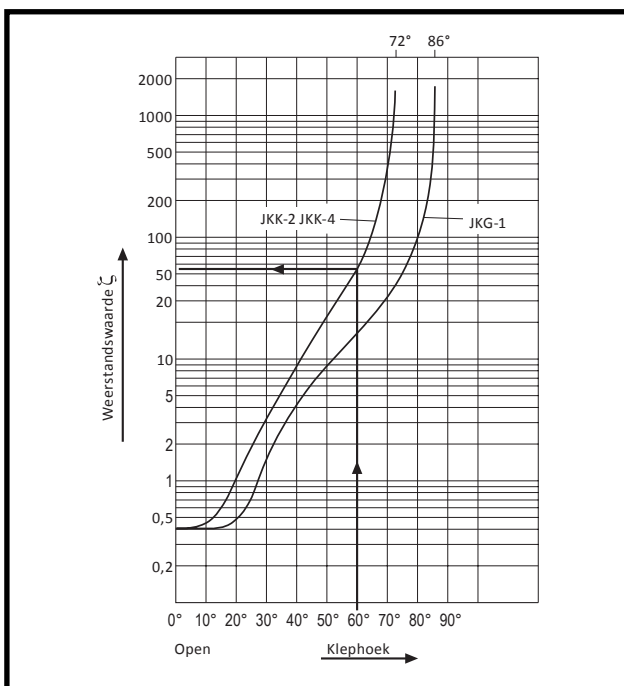
De grafiek hiernaast geeft de luchtdichtheidsklasse aan van de gehele range kleppenregisters (JKG-1, JKK-2 en JKK-4) volgens EN 1751.



Grafiek 2: Classificatie lekkage bij gesloten klepbladen.

Bepaling van de lekdichtheid

De grafiek hiernaast geeft de lekdichtheidsklasse aan voor de JKK-4 volgens EN 1751.



Grafiek ter bepaling van ζ-waarde

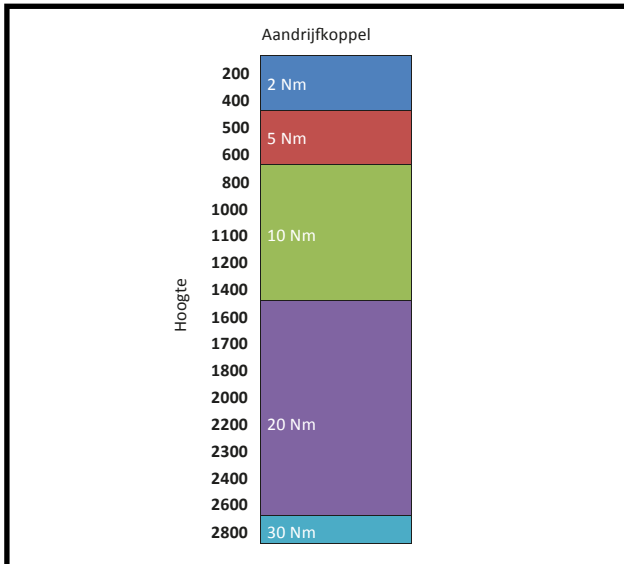
De weerstandswaarde ζ voor kleppenregisters tussen kanalen gebouwd is m.b.v. nevenstaande grafiek te bepalen

Voorbeeld:

Gegeven: kleppenregister type JKK-2
 klephoek 60°
 ($u = 5 \text{ m/s}$)

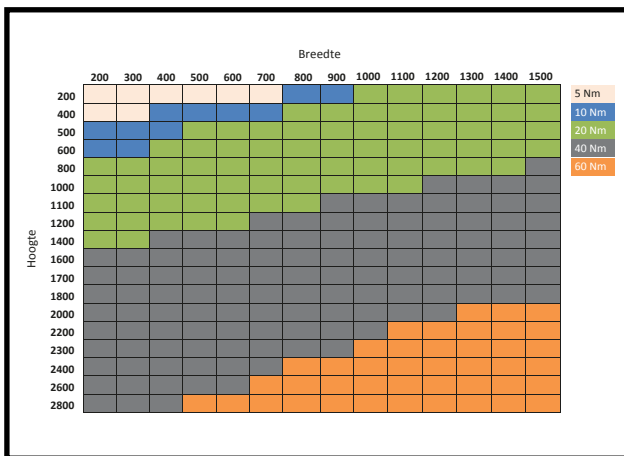
Oplossing: uit de grafiek volgt $\zeta = 55$.

$$(\Delta P_t = \zeta \cdot \frac{1}{2} \cdot \rho \cdot v^2 = 55 \cdot \frac{1}{2} \cdot 1,2 \cdot 25 = 825 \text{ Pa})$$



Aandrijfkoppel voor JKG-1 en JKK-2

Het aandrijfkoppel, als gevolg van wrijvingskrachten volgt uit de nevenstaande diagram voor kleppenregisters type JKG-1 en JKK-2.



Aandrijfkoppel voor JKK-4

Het aandrijfkoppel, als gevolg van wrijvingskrachten volgt uit de nevenstaande diagram voor kleppenregisters type JKK-4.

Opties

Combinatievoorbeelden

De kleppenregisters zijn met het volgende product te combineren:

- Buitenluchtroosters