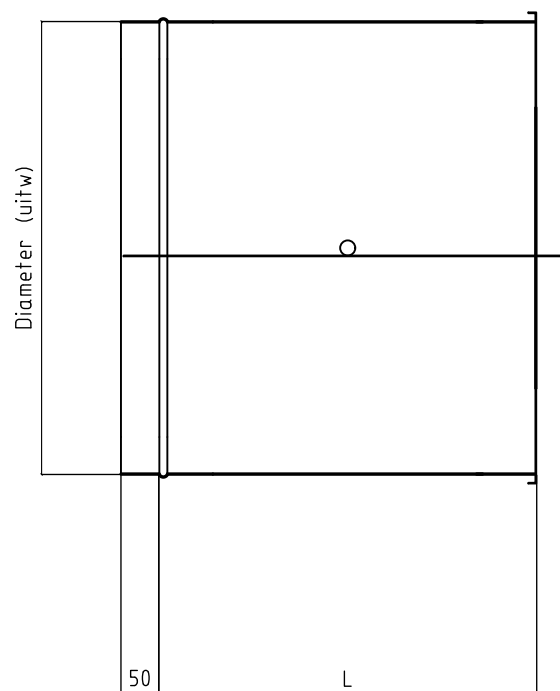
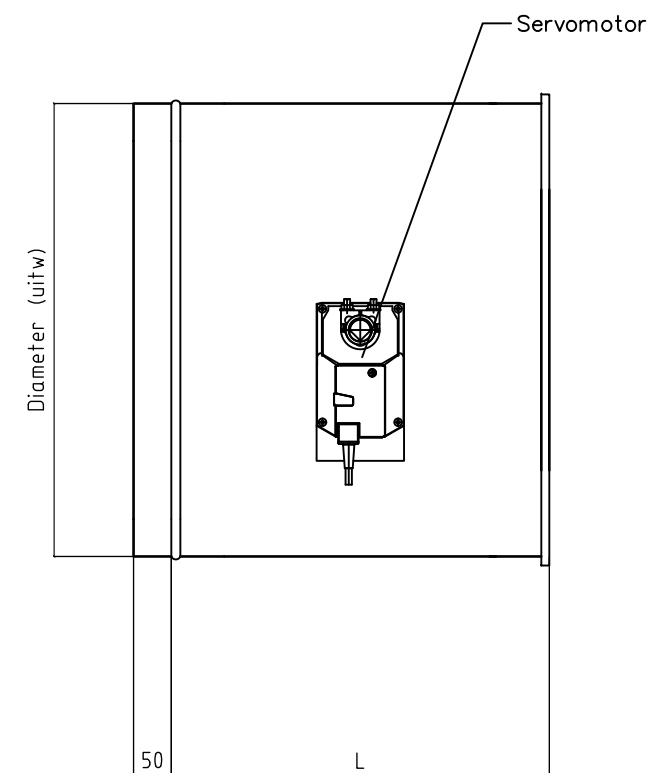


Vooraanzicht

Servomotor



Doorsnede



Zijaanzicht

Servomotor

Regelklep,
type RKM-2

Constructiewijzigingen voorbehouden

Luchttechniek



SCHAKO Group

Auteursrechten voorbehouden