

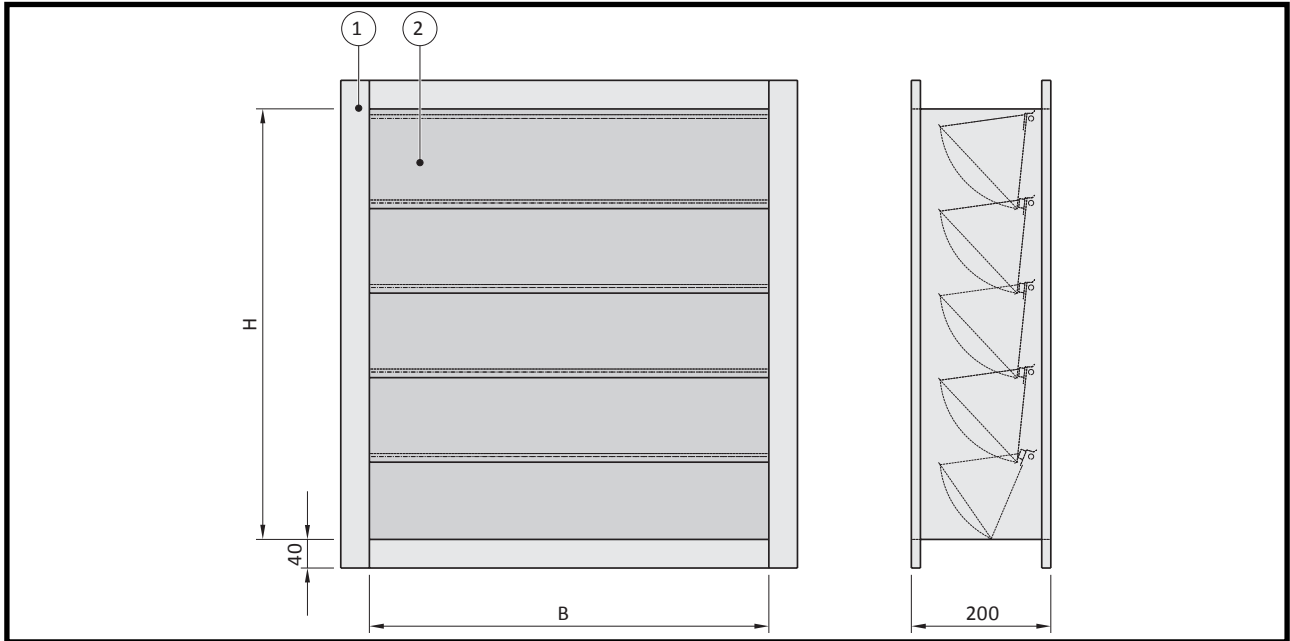
Zelfsluitende kleppen



Zelfsluitende kleppen ZK-1 en ZK-2

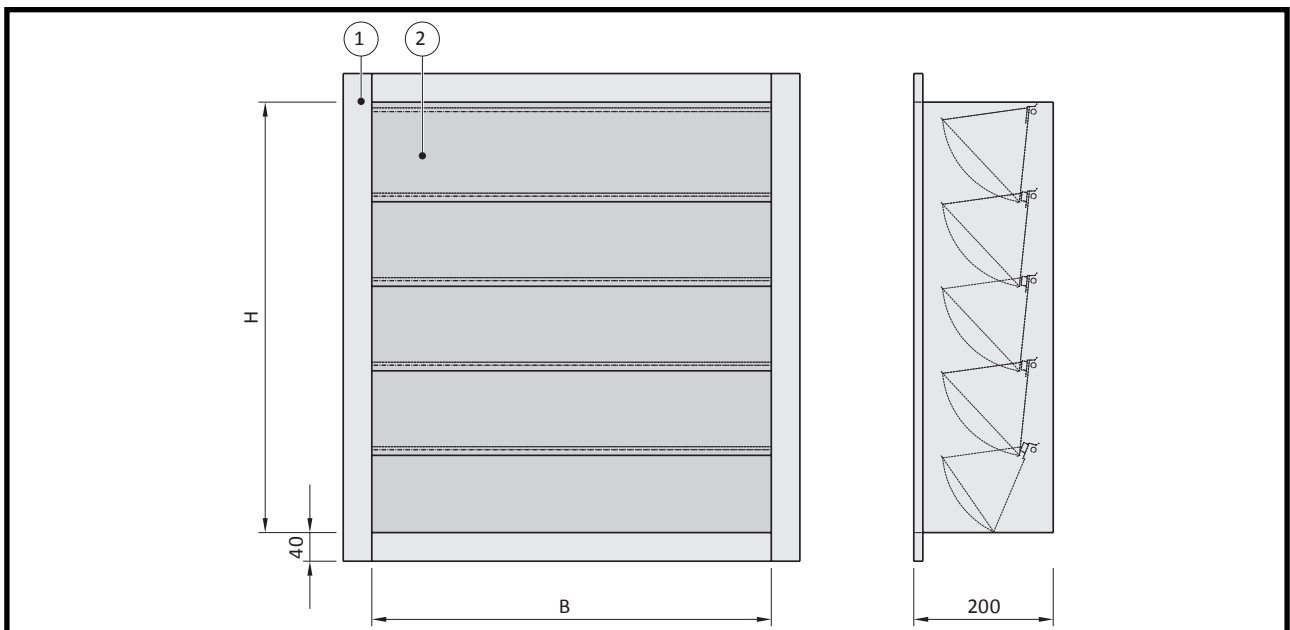
Maatvoering	2
Specificaties	3
Grafieken	4

Type ZK-1



- 1 Omkasting
- 2 Klepblad

Type ZK-2

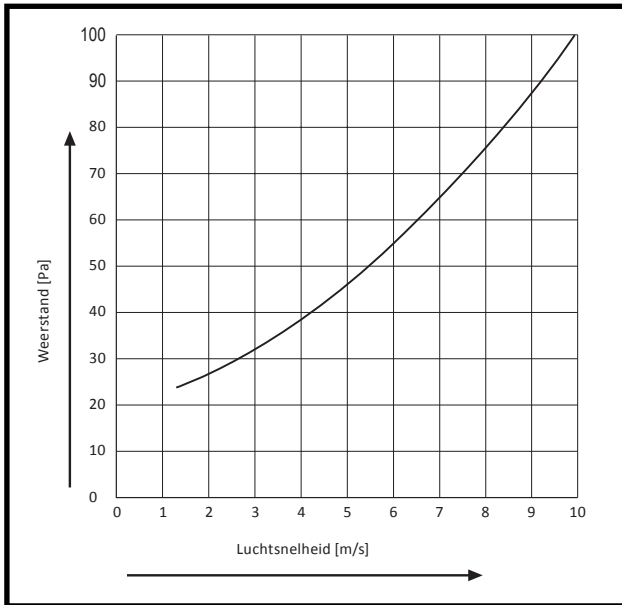


- 1 Omkasting
- 2 Klepblad

Specificaties regelkleppen

Toepassing	RK-1	Geschikt voor montage tussen ronde kanalen.
	RK-2	Geschikt voor montage op rechthoekige kanalen.
	RKM-1	Geschikt voor montage tussen ronde kanalen.
	RKM-2	Geschikt voor montage op rechthoekige kanalen.
Voordelen	Inregelen van luchthoeveelheden	
Type	RK-1	Regelklep.
	RK-2	Regelklep.
	RKM-1	Verzwaarde regelklep voorzien van motorbediening.
	RKM-2	Verzwaarde regelklep voorzien van motorbediening.
Afmetingen	Minimale afmeting D	99 mm.
	Maximale afmeting D	629 mm.
Uitvoering		
Materiaal	Huis, klep en stelkwadrant	<ul style="list-style-type: none"> • Sendzimir verzinkte plaat, kwaliteit DX51D Z275-MA
	Klepassen	<ul style="list-style-type: none"> • Verzinkt staal.
	Lagering	<ul style="list-style-type: none"> • Nylon.
Afwijkend materiaal	<ul style="list-style-type: none"> • Roestvast staal, AISI-304 kwaliteit, (verzwaarde uitvoering). • Roestvast staal, AISI-316 kwaliteit, (verzwaarde uitvoering). • Aluminium kwaliteit EN AW 5754 H12/H22 	
Nabehandelingen	In - en uitwendig gepoedercoat, met polyester poeder (T.G.I.C. vrij) in een nader op te geven RAL-kleur.	
Montage	Tussen ronde kanalen.	
Bijzonderheden	Het klepblad van de klep kan geperforeerd worden uitgevoerd (vrije doorlaat circa 30%).	
Bestelvoorbeeld	Geef bij een bestelling de volgende informatie door:	
	Aantal	2
	Type	RK-1
	Afmetingen	Rond 314 mm.
	Bijzonderheden	Voorzien van geperforeerd klepblad
	Verzendadres	Inclusief postcode en contactpersoon

Grafieken



Grafiek ter bepaling van de luchtweerstand zelfsluitende klep ZK-1/ZK-2