

## Zelfsluitende kleppen en regelkleppen



### Regelkleppen RK-1 en RK-2

Maatvoering	2
Specificaties	5



### Regelkleppen RKM-1 en RKM-2

Maatvoering	3
Specificaties	5



### Zelfsluitende kleppen ZK-1 en ZK-2

Maatvoering	4
Specificaties	6
Grafieken	7

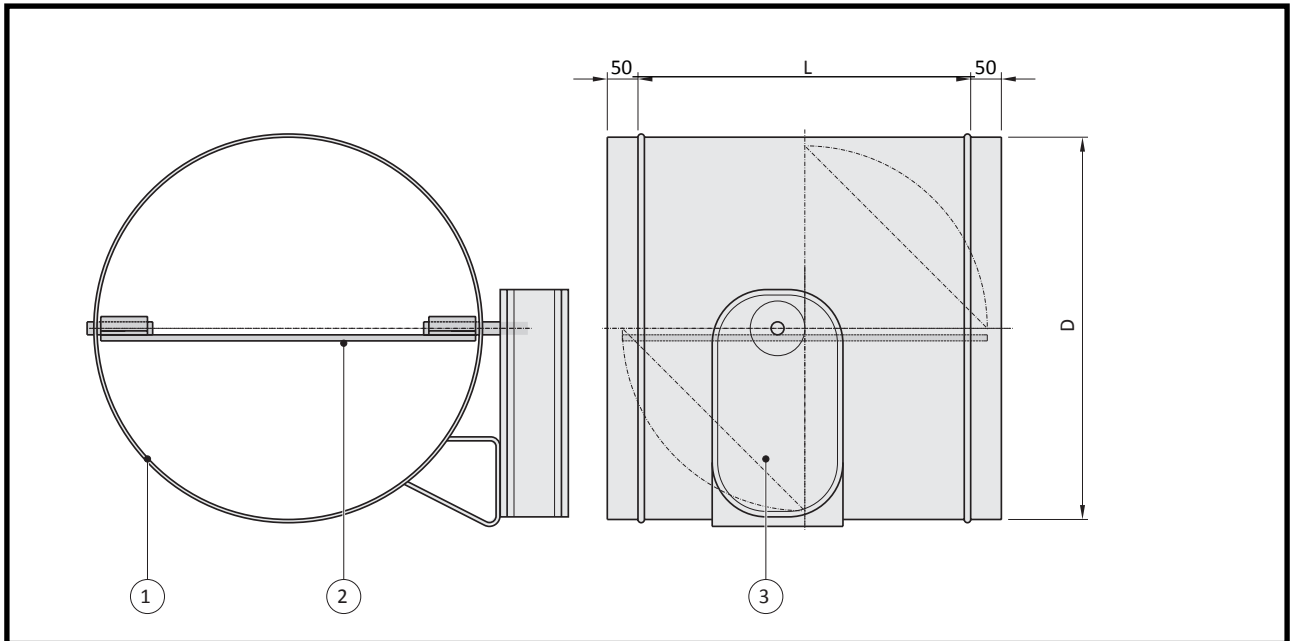
© Smitsair BV - Auteursrechten voorbehouden.

Geheel of gedeeltelijke overneming of reproductie van de inhoud van dit document, op welke wijze dan ook, zonder voorafgaande schriftelijke toestemming van de auteursrechthebbende is verboden, behoudens de beperkingen bij de wet gesteld. Het verbod betreft ook gehele of gedeeltelijke bewerking.

Smitsair BV behoudt zich het recht voor om constructie en/of uitvoering van haar producten te wijzigen zonder voorafgaande kennisgeving.

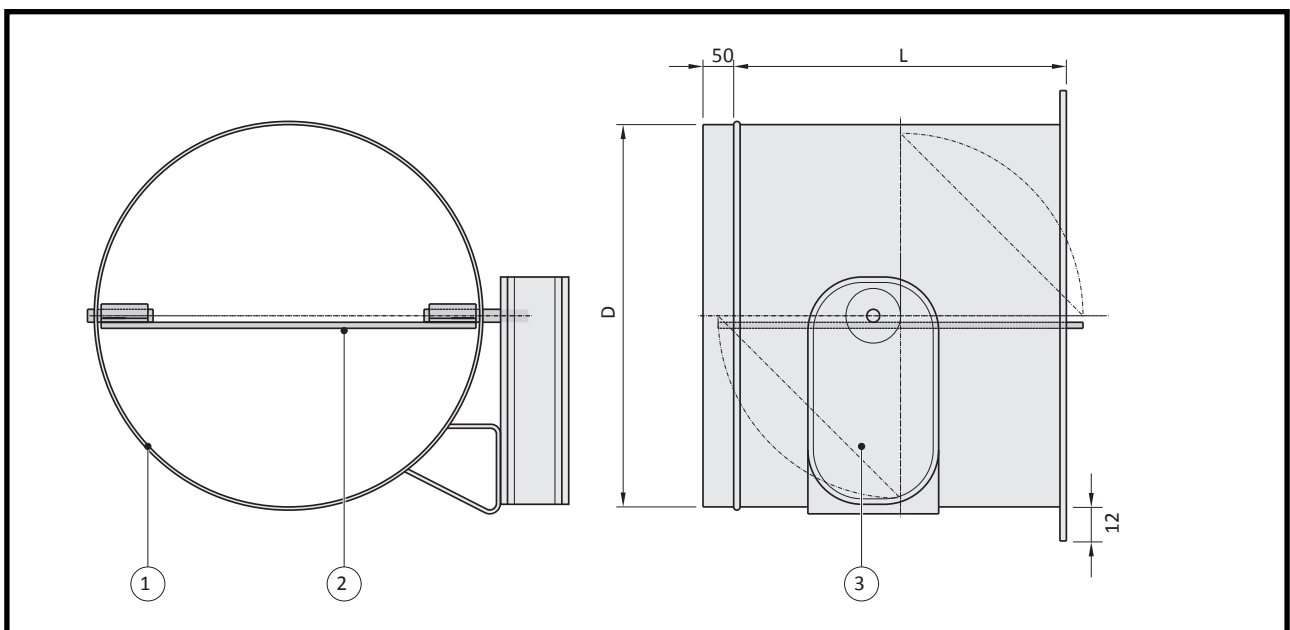


### Type RKM-1



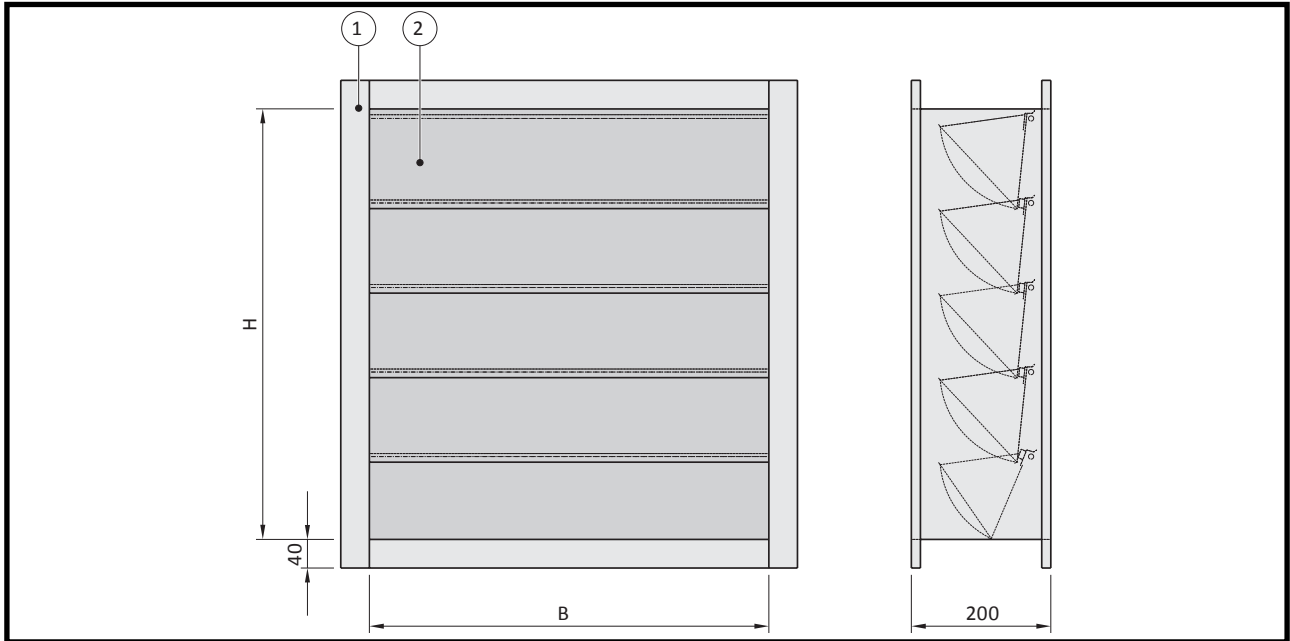
- 1 Huis
- 2 Klepblad
- 3 Servomotor

### Type RKM-2



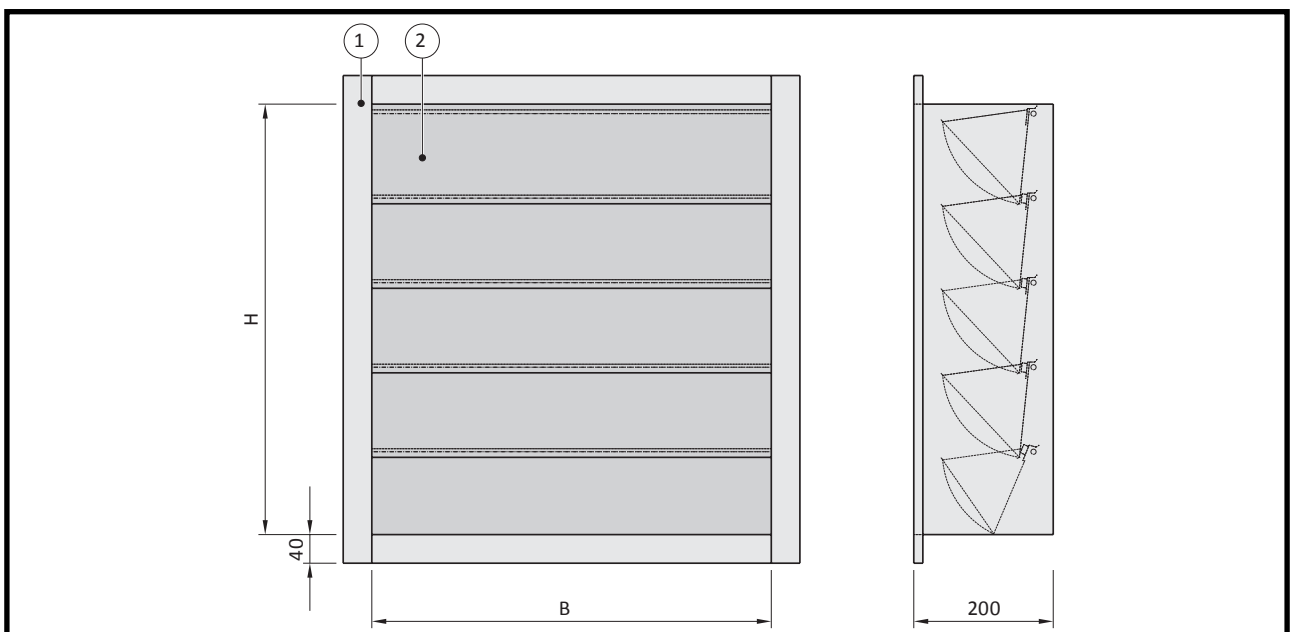
- 1 Huis
- 2 Klepblad
- 3 Servomotor

### Type ZK-1



- 1 Omkasting
- 2 Klepblad

### Type ZK-2



- 1 Omkasting
- 2 Klepblad

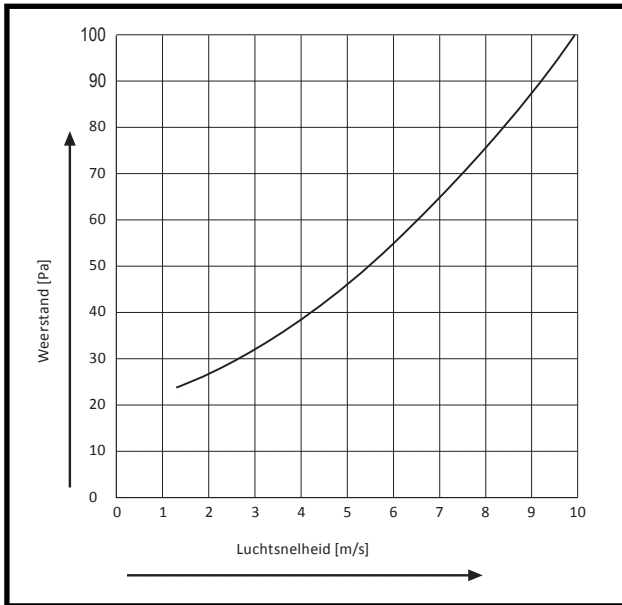
## Specificaties regelkleppen

<b>Toepassing</b>	RK-1	Geschikt voor montage tussen ronde kanalen.
	RK-2	Geschikt voor montage op rechthoekige kanalen.
	RKM-1	Geschikt voor montage tussen ronde kanalen.
	RKM-2	Geschikt voor montage op rechthoekige kanalen.
<b>Voordelen</b>	Inregelen van luchthoeveelheden	
<b>Type</b>	RK-1	Regelklep.
	RK-2	Regelklep.
	RKM-1	Verzwaarde regelklep voorzien van motorbediening.
	RKM-2	Verzwaarde regelklep voorzien van motorbediening.
<b>Afmetingen</b>	Minimale afmeting D	99 mm.
	Maximale afmeting D	629 mm.
<b>Uitvoering</b>		
<b>Materiaal</b>	Huis, klep en stelkwadrant	<ul style="list-style-type: none"> <li>Sendzimir verzinkte plaat, kwaliteit DX51D Z275-MA</li> </ul>
	Klepassen	<ul style="list-style-type: none"> <li>Verzinkt staal.</li> </ul>
	Lagering	<ul style="list-style-type: none"> <li>Nylon.</li> </ul>
<b>Afwijkend materiaal</b>	<ul style="list-style-type: none"> <li>Roestvast staal, AISI-304 kwaliteit, (verzwaarde uitvoering).</li> <li>Roestvast staal, AISI-316 kwaliteit, (verzwaarde uitvoering).</li> <li>Aluminium kwaliteit EN AW 5754 H12/H22</li> </ul>	
<b>Nabehandelingen</b>	In - en uitwendig gepoedercoat, met polyester poeder (T.G.I.C. vrij) in een nader op te geven RAL-kleur.	
<b>Montage</b>	Tussen ronde kanalen.	
<b>Bijzonderheden</b>	Het klepblad van de klep kan geperforeerd worden uitgevoerd (vrije doorlaat circa 30%).	
<b>Bestelvoorbeeld</b>	Geef bij een bestelling de volgende informatie door:	
	Aantal	2
	Type	RK-1
	Afmetingen	Rond 314 mm.
	Bijzonderheden	Voorzien van geperforeerd klepblad
	Verzendadres	Inclusief postcode en contactpersoon

## Specificaties zelfsluitende kleppen

<b>Toepassing</b>	Terugslagklep Drukvereffeningsklep	
<b>Type</b>	ZK-1	Geschikt voor kanaaltussenbouw
	ZK-2	Geschikt voor muurinbouw, sparringmaat (B+25) x (H+25)
<b>Afmetingen</b>	Minimale afmetingen 100 x 200 mm (B x H). Maximale afmetingen 1000 x 2000 mm (B x H). Kleppen breder dan 1000 mm worden uit meerdere delen opgebouwd.	
<b>Uitvoering</b>	De omkasting is voorzien van doorlopend geprofileerde aluminium kleppen, waarop enkelwandige klepbladen zijn aangebracht. De kleppen zijn gelagerd middels messing asjes in nylon busjes.	
<b>Materiaal</b>	Omkasting	<ul style="list-style-type: none"> <li>Sendzimir verzinkt plaat. kwaliteit DX51D Z275 MA.</li> <li>1,5 mm dikte.</li> </ul>
	Kleppen	<ul style="list-style-type: none"> <li>Aluminium. kwaliteit EN AW 5754 H12/H22</li> </ul>
	Lagering	<ul style="list-style-type: none"> <li>Messing asjes in nylon busjes.</li> </ul>
<b>Afwijkend materiaal</b>	<ul style="list-style-type: none"> <li>Roestvast staal, AISI-304 kwaliteit, (verzwaarde uitvoering).</li> <li>Roestvast staal, AISI-316 kwaliteit, (verzwaarde uitvoering).</li> <li>Aluminium kwaliteit EN AW 5754 H12/H22</li> </ul>	
<b>Nabehandelingen</b>	In - en uitwendig gepoedercoat, met polyester poeder (T.G.I.C. vrij) in een nader op te geven RAL-kleur.	
<b>Montage</b>	<ul style="list-style-type: none"> <li>De kleppen spanningsvrij monteren</li> <li>De kleppen blijven in geopende stand binnen de omkasting</li> </ul>	
<b>Bijzonderheden</b>	<ul style="list-style-type: none"> <li>In het geval van een niet gelijkmatige luchtstroom en/of hogere drukken, kunnen de kleppen verzwaard worden uitgevoerd. In deze uitvoering zijn de kleppen voorzien van een doorlopende klepas uit een blanke buis (20 x 20 mm), gelagerd in kunststof lagers en klepbladen van Sendzimir verzinkte plaat (0,75 mm dik)</li> <li>Gecombineerd met een buitenluchtrooster</li> </ul>	
<b>Bestelvoorbeeld</b>	Geef bij een bestelling de volgende informatie door:	
	Aantal	2
	Type	ZK-1
	Afmetingen	800 x 600 mm (B x H)
	Bijzonderheden	In verzwaarde uitvoering
	Verzendadres	Inclusief postcode en contactpersoon

## Grafieken



Grafiek ter bepaling van de luchtweerstand zelfsluitende klep ZK-1/ZK-2