

## Stalen buitenluchtroosters

---



### BV-50 en BV-70

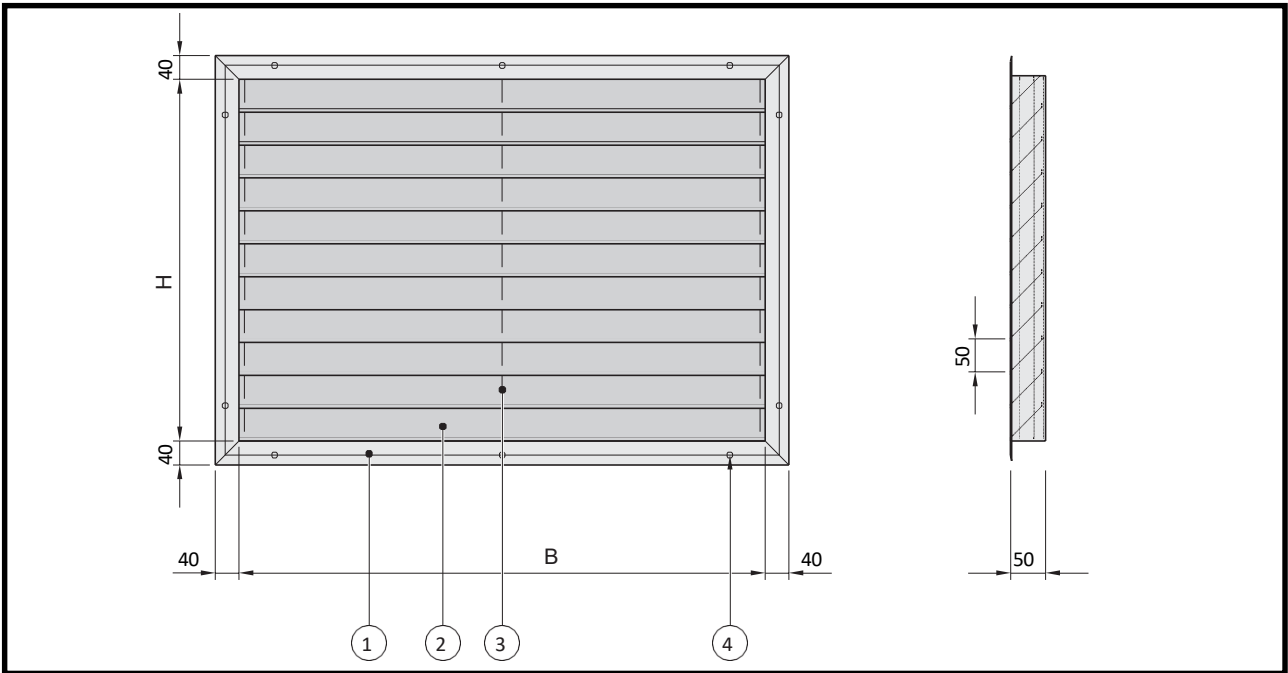
Maatvoering	2
Specificaties	3
Montagevoorbeelden	5
Delingen	5
Grafieken	6
Opties	7

© Smitsair BV - Auteursrechten voorbehouden.

Geheel of gedeeltelijke overname of reproductie van de inhoud van dit document, op welke wijze dan ook, zonder voorafgaande schriftelijke toestemming van de auteursrechtelijke houder is verboden, behoudens de beperkingen bij de wet gesteld. Het verbod betreft ook gehele of gedeeltelijke bewerking.

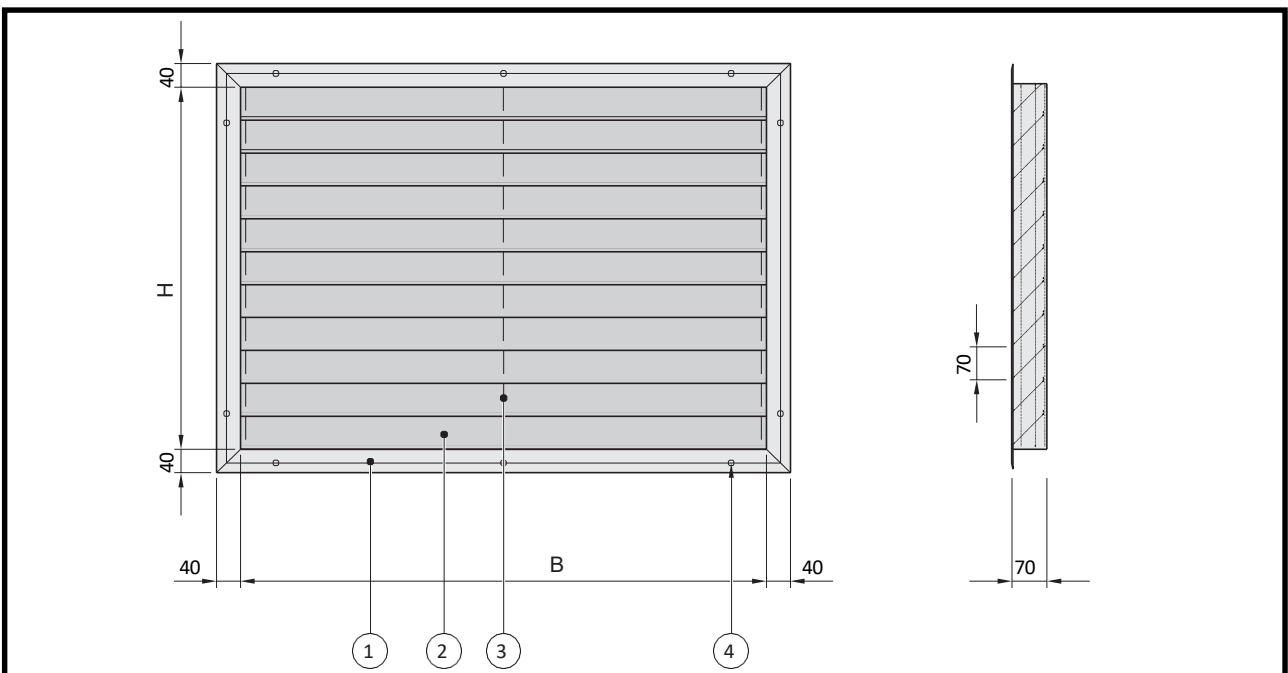
Smitsair BV behoudt zich het recht voor om constructie en/of uitvoering van haar producten te wijzigen zonder voorafgaande kennisgeving.

### Type BV-50



- |             |                      |
|-------------|----------------------|
| 1 Flensrand | 3 Steunstaaf         |
| 2 Schoep    | 4 Boring (optioneel) |

### Type BV-70



- |             |                      |
|-------------|----------------------|
| 1 Flensrand | 3 Steunstaaf         |
| 2 Schoep    | 4 Boring (optioneel) |

## Specificaties

<b>Toepassing</b>	Regeninslagvrij, toe - of afvoeren van lucht via buitengevels.	
<b>Voordelen</b>	<ul style="list-style-type: none"> <li>• Sterk.</li> <li>• Gunstige prijs/kwaliteitverhouding.</li> </ul>	
<b>Maten BV-50</b>	Schoepsteek	50 mm.
	Bouwdiepte	50 mm.
<b>Maten BV-70</b>	Schoepsteek	70 mm.
	Bouwdiepte	70 mm.
<b>Afmetingen</b>	<ul style="list-style-type: none"> <li>• Alle afmetingen in hoogte en breedte zijn leverbaar.</li> <li>• Het rooster wordt voorzien van een deling als de breedte- en de hoogtemaat groter is dan 2200 mm (bij gepoedercoate roosters groter dan 2000 mm). Zie voor een voorbeeld van delingen pagina 5.</li> <li>• Het rooster wordt voorzien van een deling als de breedte- en/of hoogtemaat groter is dan 2800 mm. Zie voor een voorbeeld van delingen pagina 5.</li> <li>• Roosters met een deling kunnen niet worden geleverd met een inmetselraam.</li> <li>• Flensbreedtes kunnen tegen een meerprijs kleiner of groter dan standaard worden geleverd.</li> </ul>	
<b>Uitvoering</b>	<ul style="list-style-type: none"> <li>• De geprofileerde schoepen zijn onder een vaste hoek van 45° geplaatst om directe regeninslag te voorkomen.</li> <li>• De onderste schoep is uitgevoerd als lekdorpel.</li> <li>• De geprofileerde flensrand is 40 mm breed en standaard ongeboord.</li> <li>• Aan de achterzijde bevindt zich gepuntlast gegalvaniseerd gaas.</li> </ul>	
<b>Materiaal</b>	Schoepen	<ul style="list-style-type: none"> <li>• Sendzimir verzinkte staalplaat.</li> <li>• Kwaliteit DX51D Z275-MA.</li> <li>• 1,5 mm dikte.</li> </ul>
	Flensrand	<ul style="list-style-type: none"> <li>• Sendzimir verzinkte staalplaat.</li> <li>• Kwaliteit DX51D Z275-MA.</li> <li>• 1,5 mm dikte.</li> </ul>
	Gaas	<ul style="list-style-type: none"> <li>• Gepuntlast gegalvaniseerd.</li> <li>• 12,7 x 12,7 mm maaswijdte.</li> <li>• 1 mm draaddikte.</li> </ul>
<b>Afwijkend materiaal</b>	Standaardmogelijkheden zijn Aluminium, RVS 304 en RVS 316. Andere materialen in overleg. De typeaanduiding wordt aangevuld met een schuine streep en de materiaalcode (zie bestelvoorbeeld).	
<b>Nabehandelingen</b>	<ul style="list-style-type: none"> <li>• Poedercoating met polyester poeder (T.G.I.C. vrij) in een nader op te geven RAL kleur. 1 Laags laagdikte is 60 - 80 micrometer, 2 laags laagdikte is minimaal 90 micrometer. Afbouwende garantie op de poedercoating is in overleg.</li> </ul>	
<b>Montage</b>	<p>Zie voor montagevoorbeelden pagina 5.</p> <ul style="list-style-type: none"> <li>• Roosters zonder inmetselraam worden standaard geleverd met ongeboorde flenzen en passen in sparingen met afmetingen (B + 15) x (H + 15) mm.</li> <li>• Flenzen kunnen tegen een meerprijs worden voorzien van boringen.</li> <li>• Roosters kunnen tegen een meerprijs worden voorzien van bevestigingsstrippen aan de achterzijde. Dit ten behoeve van de montage van binnenuit.</li> <li>• Flenzen van de roosters kunnen worden opgedikt. Dit ten behoeve van de montage van de roosters in gevel- en raamprofielen (montage conform glas).</li> </ul>	

**Bijzonderheden**

## Mogelijke uitvoeringen

- Wanden, eventueel voorzien van deuren.
- Ronde uitvoering.
- Driehoekige uitvoering.
- Trapeziumvormige uitvoering.
- Ovale uitvoering.
- Ruitvormige uitvoering.

## Afwijkend gaas

- Roestvast staal gaas.
- Roestvast staal horregas.
- Aluminium gaas.

**Bestelvoorbeeld**

Geef bij een bestelling de volgende informatie door:

Aantal

2

Type

BV-50

Afmetingen

1000 x 500 mm (B x H)

Bijzonderheden

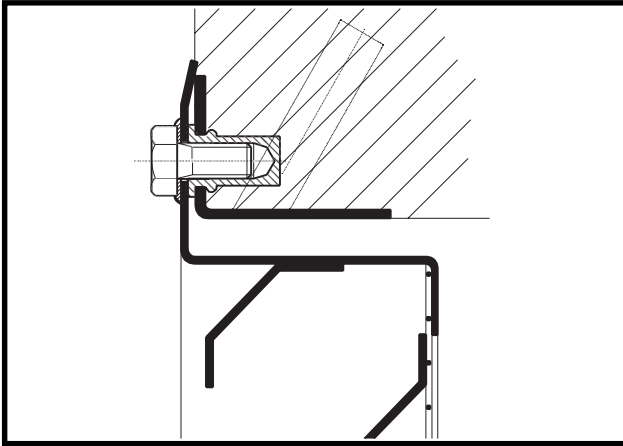
Inmetzelraam IR

2 laags poedercoating RAL-7011

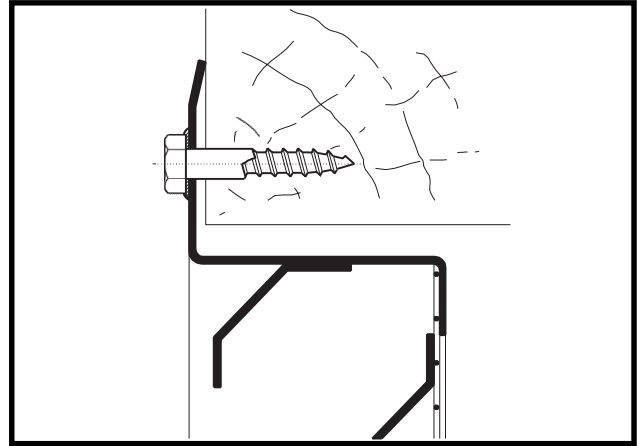
Verzendadres

Inclusief postcode en contactpersoon

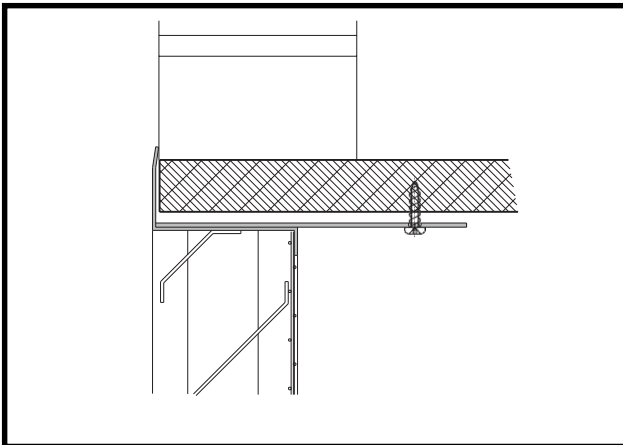
## Montagevoorbeelden



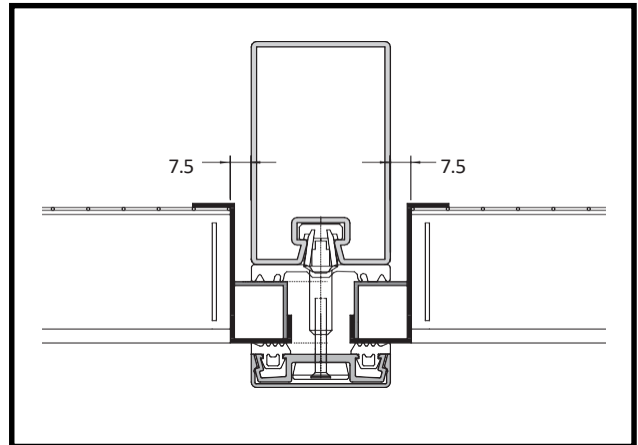
Figuur 1a: Type BV-70 met inmetzelraam IR



Figuur 2a: Type BV-70 in houten stelkozijn

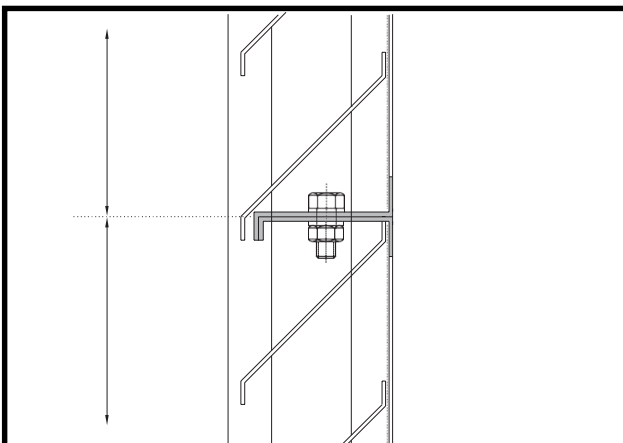


Figuur 1b: Bevestiging middels strips aan achterzijde

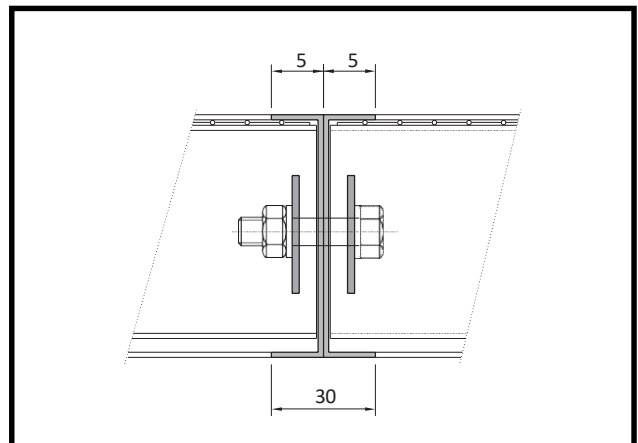


Figuur 2b: Bevestiging in gevel- / raamprofiel

## Delingen

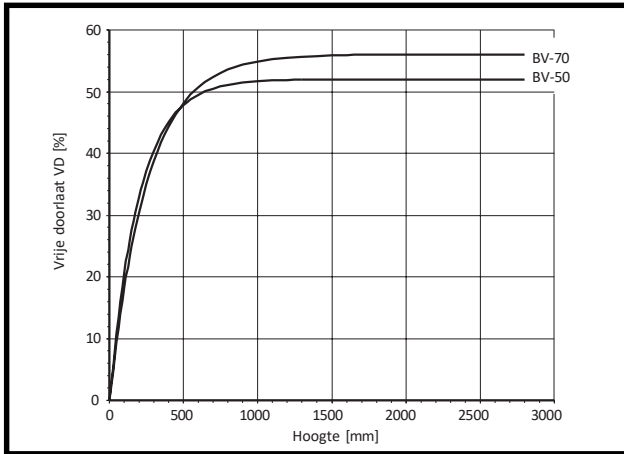


Figuur 3: Een hoogtedeling



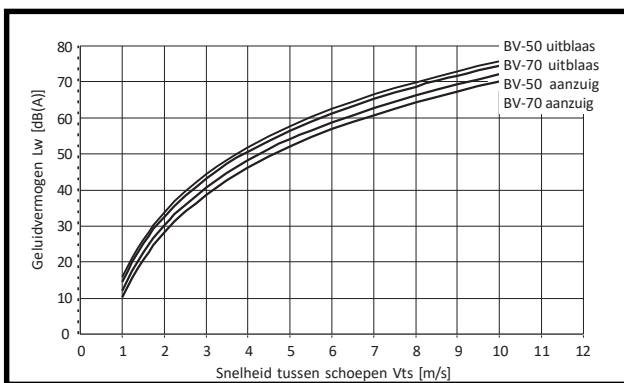
Figuur 4: Een breedtedeling

## Grafieken



### Grafiek ter bepaling van de vrije doorlaat V.D. in %.

De vrije doorlaat V.D. van een rooster is afhankelijk van de hoogtemaat.



### Grafiek ter bepaling van het geluidsvermogen Lw in dB(A).

Nevenstaande grafiek geeft de relatie aan tussen de luchtsnelheid tussen de schoepen  $V_{ts}$  en het geluidsvermogen  $L_w$ , gebaseerd op een aanstroomoppervlak  $A = 1 \text{ m}^2$ .

De relatie tussen de aanstroomsnelheid  $V_{as}$  en de snelheid tussen de schoepen, wordt gegeven door:

$$V_{ts} = V_{as} \cdot \frac{100}{V.D.} \quad [m/s] \quad (1)$$

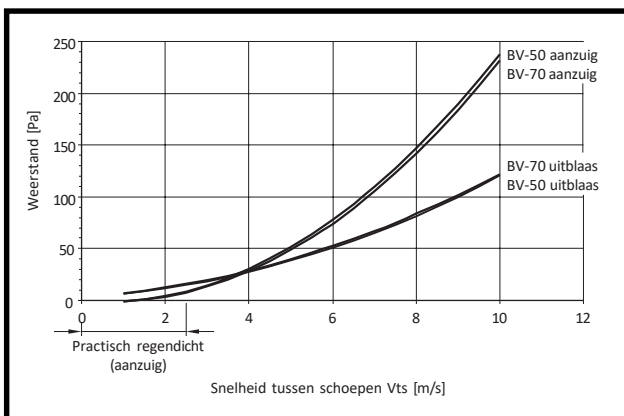
$$V_{as} = \frac{\varnothing [m^3/s]}{B[m] \cdot H[m]} \quad [m/s] \quad (2)$$

Voor aanstroomvlakken ongelijk aan  $1 \text{ m}^2$  dient de afgelezen waarde voor  $L_w$  gecorrigeerd te worden met de correctiefactor  $C$  volgens onderstaande tabel, met:

$$A = B \times H$$

A [m²]	0.5	1	1.5	2	2.5	3	3.5	4
C	-3	0	+1.8	+3	+4	+4.8	+5.4	+6

$$L_{wc} = L_w + C$$



### Grafiek ter bepaling van de weerstand in Pa.

Nevenstaande grafiek geeft de relatie aan tussen de luchtsnelheid tussen de schoepen  $V_{ts}$  en de weerstand.  $V_{ts}$  is te bepalen middels formules (1) en (2). De weerstand is bepaald voor roosters die zijn aangesloten op een luchtkanalsysteem.

Wanneer de roosters niet direct zijn aangesloten op een luchtkanalsysteem, kan de weerstand aanzienlijk lager zijn, afhankelijk van de situatie.

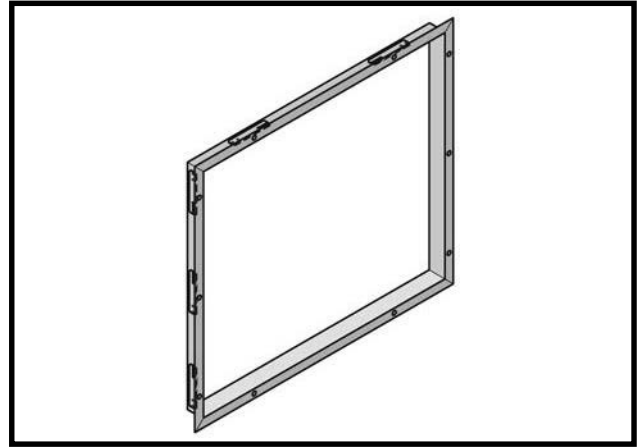
(Het geteste rooster is gemonteerd op een hoogte van 1135 mm, afmetingen rooster 800 \* 800 mm).

## Opties

---

### Inmetzelraam IR

- Hoekprofiel 40 x 30 x 2 mm.
- Geleverd met rondom inmetselankers en blindklinkmoeren M8.
- Sendzimir verzinkte plaat.
- DX51D Z275-MA kwaliteit.



### Combinatievoorbeelden

De gegalvaniseerde buitenluchtroosters zijn met de volgende producten te combineren:

- Druppelvangers.
- Kleppenregisters.
- Zelfsluitende kleppen.
- (Vlak)filters.
- Fire Block.