

Pluizenafvang retourrooster

RRPF



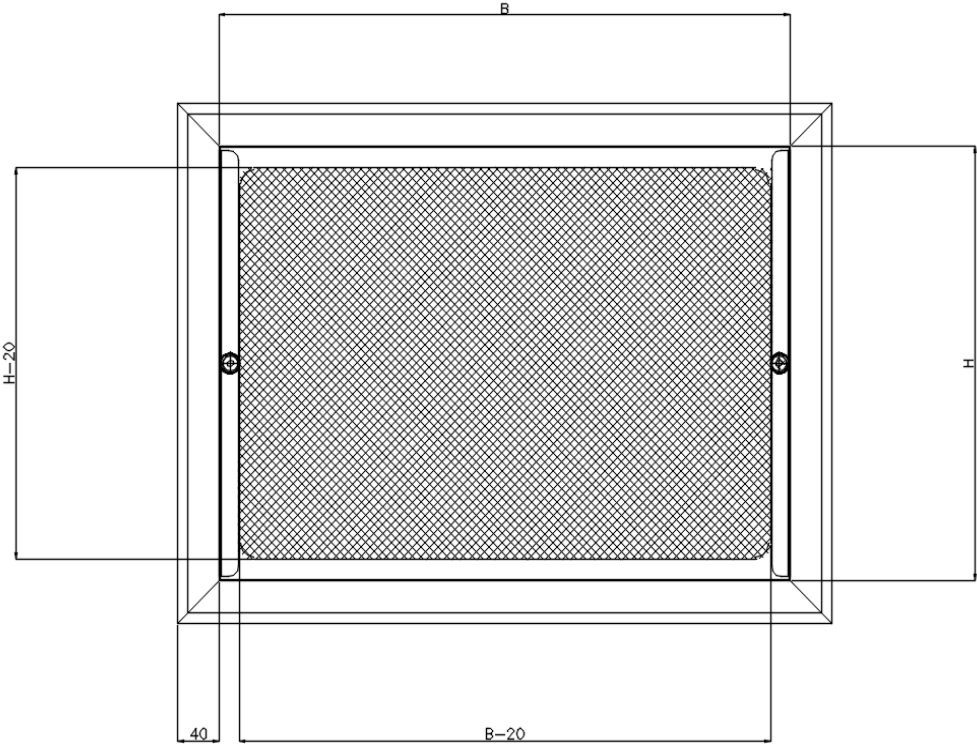
Inhoud

Tekening..... 2

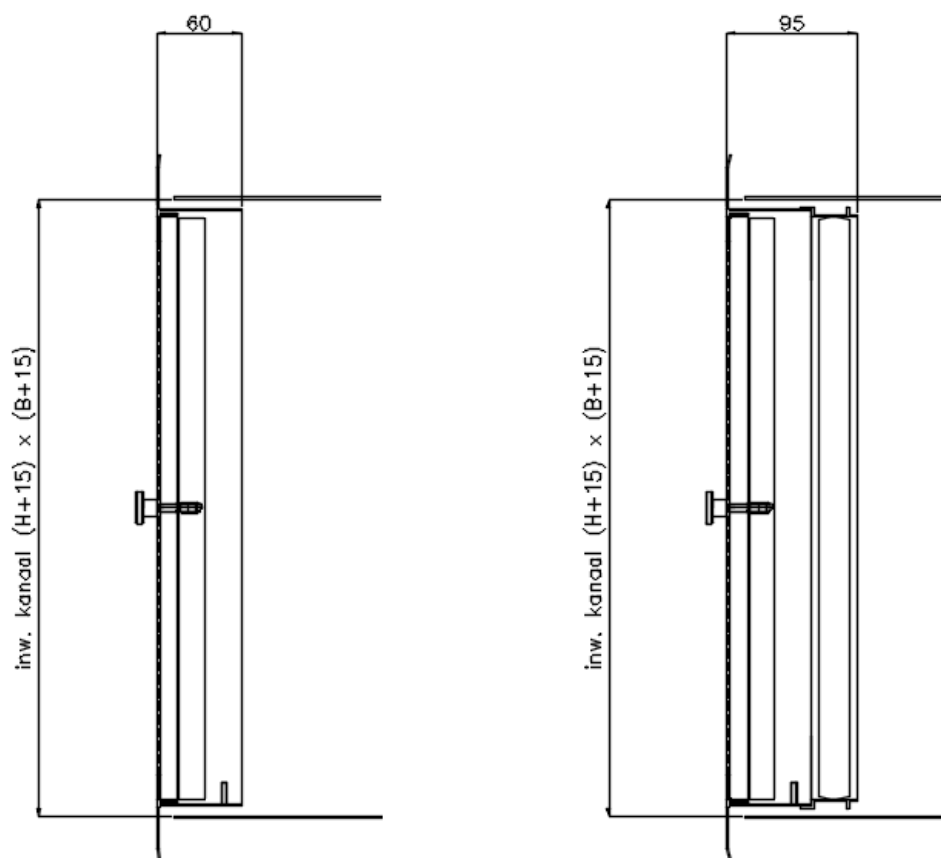
Specificaties 3



Tekeningen



Figuur 1: Vooraanzicht



Figuur 2: Doorsnede zonder resp. met volume regelaar

Specificaties

Toepassing	<p>Retourrooster met pluizenafvang functie voor toepassing in hygiënische ruimten zoals operatie kamers, opdekruimten en cleanrooms.</p> <p>De roosters worden geplaatst in de afvoerkanalen of overstroomopeningen en houden daar effectief de pluizen van kleding (en andere textiel pluizen) tegen en voorkomt vervuiling van de rest van de installatie.</p> <p>Het rooster is glad en vlak uitgevoerd ten behoeve van eenvoudige reiniging.</p>						
Uitvoering	<ul style="list-style-type: none">• Het rooster is opgebouwd uit een frame met daarin een demontabele pluizenafscheider.• Geheel roestvast staal, zichtzijde geslepen.• Uit te voeren met een aluminium volumeregelaar aan de achterzijde.• Standaard voorzien van aardingsnok.						
Voordelen	<ul style="list-style-type: none">• Eenvoudig te reinigen.• Eenvoudig te monteren in wand of kanaal.• Gladde uitvoering.• Mogelijkheid om de afscheider zonder gereedschap uit het frame te halen (optie)• Esthetisch.• Montage zonder zichtbare bevestigingsmiddelen mogelijk.						
Maten RRPF	<table><tr><td>Bouwdiepte</td><td>60 mm</td></tr><tr><td>Flensbreedte</td><td>40 mm</td></tr><tr><td>Flensdikte</td><td>1.5 mm</td></tr></table>	Bouwdiepte	60 mm	Flensbreedte	40 mm	Flensdikte	1.5 mm
Bouwdiepte	60 mm						
Flensbreedte	40 mm						
Flensdikte	1.5 mm						
Afmetingen	Alle afmetingen in breedte en hoogte zijn leverbaar.						
Effectieve doorlaat	(B-40) x (H-40) mm						
Materiaal	Roestvast staal, kwaliteit AISI-304 of AISI-316.						
Nabehandeling	Zichtzijde geslepen.						
Montage	Sparingen aanbrengen met afmetingen (B+15) x (H+15) mm. Inwendig vast te zetten in kanaal/wand in schuifgedeelte frame, inwendig of door gaten in de flenzen (bij bestelling op te geven).						
Reiniging	Regelmatig dient de pluizenafscheider ontdaan worden van afgevangen pluizen middels een stofzuiger. Hiertoe moet de pluizenafscheider uit het frame gehaald worden.						
Gegevens	Aanstroomsnelheid < 2.5 m/s; weerstand ca. 30 Pa.						
Bestelvoorbeeld	Aantal: stuks Type: RRPF Afmetingen: B x H mm Materiaal: RVS-304/RVS-316 Montage: Geboorde flenzen/Geboord schuifstuk						