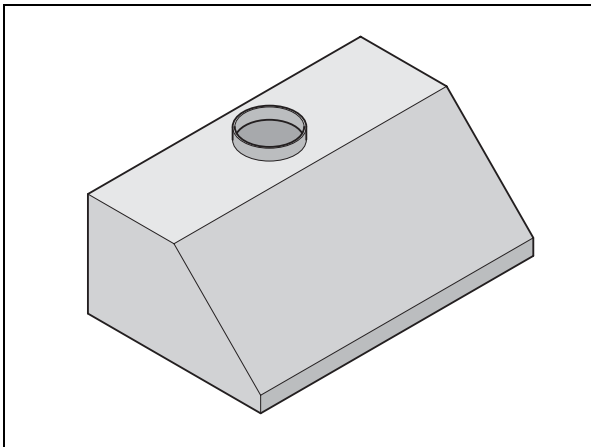
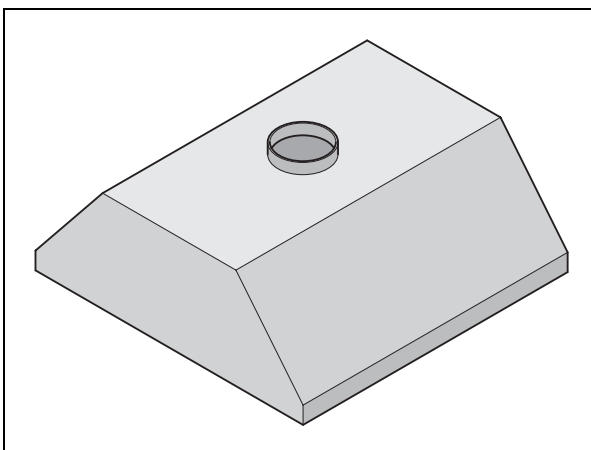


Wasem-vetvangkappen en vetvangfilters



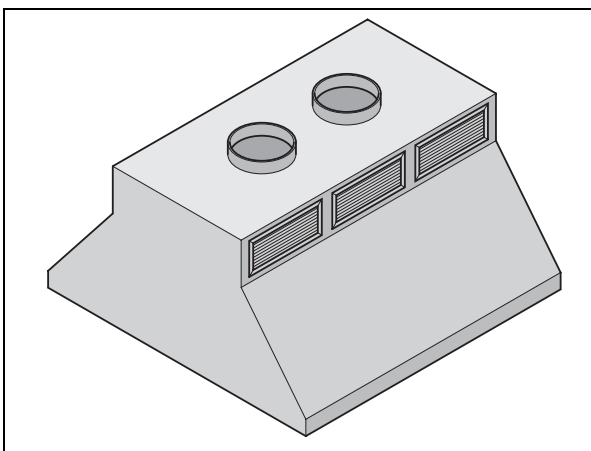
Wasem-vetvangkap WM

Maatvoering	53
Specificaties	55
Prijzen: zie prijslijst pagina 39.	



Wasem-vetvangkap EM

Maatvoering	53
Specificaties	55
Prijzen: zie prijslijst pagina 39.	



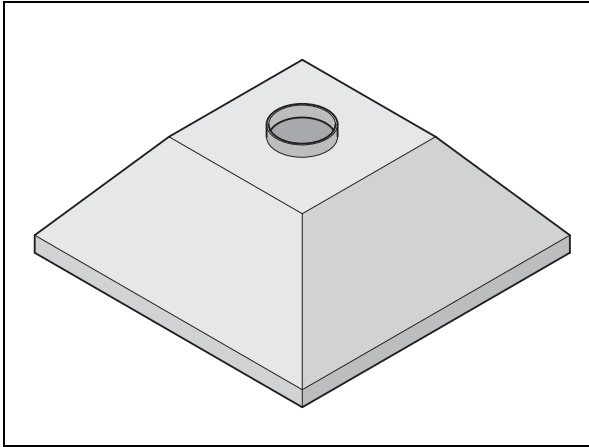
Wasem-vetvangkap GEM

Maatvoering	53
Specificaties	55
Prijzen: zie prijslijst pagina 39.	

© Smitsair BV - Auteursrechten voorbehouden.

Geheel of gedeeltelijke overneming of reproductie van de inhoud van dit document, op welke wijze dan ook, zonder voorafgaande schriftelijke toestemming van de auteursrechthebbende is verboden, behoudens de beperkingen bij de wet gesteld. Het verbod betreft ook gehele of gedeeltelijke bewerking.

Smitsair BV behoudt zich het recht voor om constructie en/of uitvoering van haar producten te wijzigen zonder voorafgaande kennisgeving.

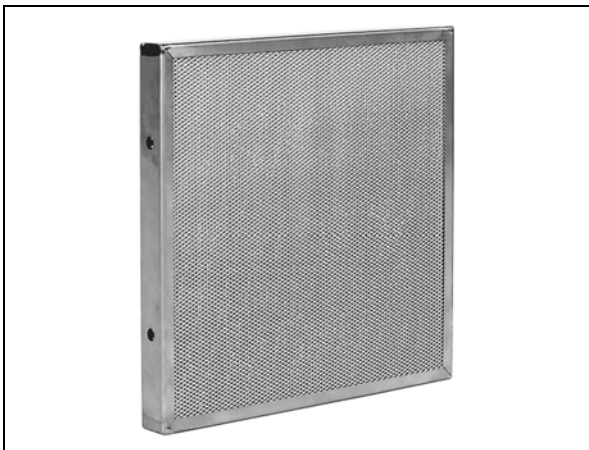


Wasemkap SEM

Maatvoering 54

Specificaties 55

Prijzen: zie prijslijst pagina 39.



Vetvangfilter VF-3

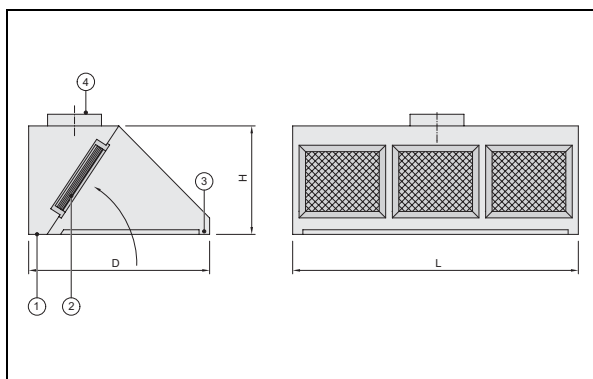
Maatvoering 54

Specificaties 56

Grafieken 57

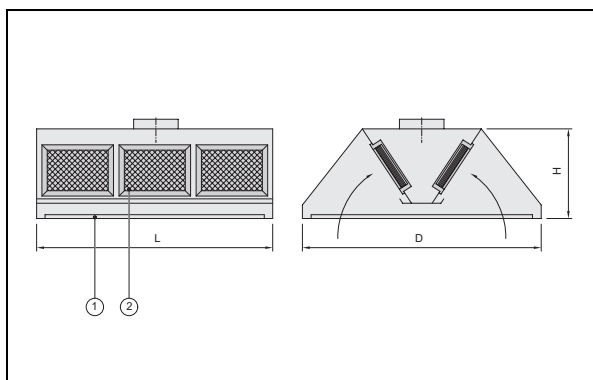
Prijzen: zie prijslijst pagina 41.

Type WM



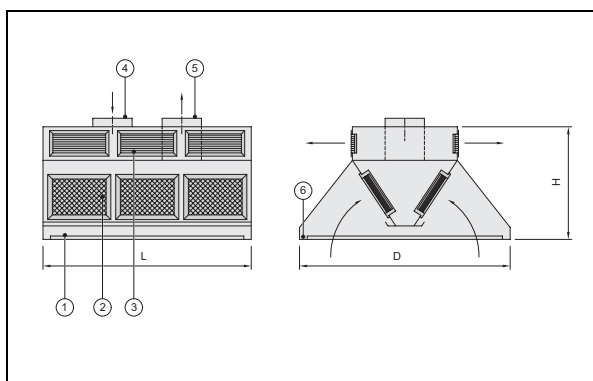
- 1 Kap
- 2 Vetvangfilter
- 3 Vetopvanggoot
- 4 Aansluitmond

Type EM



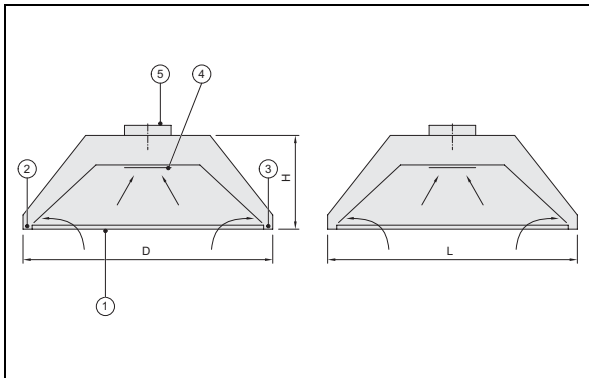
- 1 Kap
- 2 Vetvangfilter
- 3 Vetopvanggoot
- 4 Aansluitmond

Type GEM



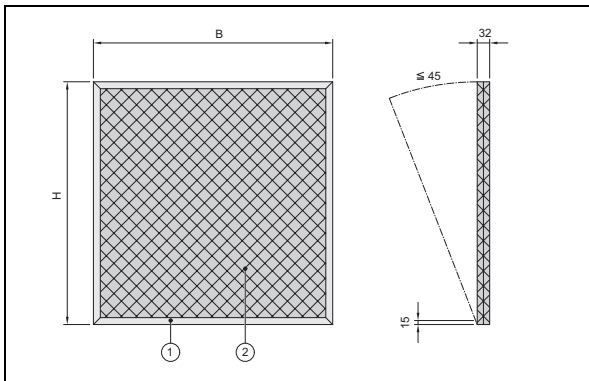
- 1 Kap
- 2 Vetvangfilter
- 3 Toevoerrooster
- 4 Toevoeraansluiting
- 5 Afvoeraansluiting
- 6 Vetopvanggoot

Type SEM



- 1 Kap
- 2 Vetopvanggoot
- 3 Lage spleetafzuiging
- 4 Hoge spleetafzuiging
- 5 Aansluitmond

Type VF-3



- 1 Raamwerk
- 2 Vulling

Specificaties wasemkappen

Toepassing	Het type uitvoering en aantal wasemkappen is afhankelijk van de keukenindeling in verband met 'natte' en 'vette' groepen. Voor ontwerp en uitvoering verwijzen wij u naar ons ontwerp- en constructiebureau.	
Voordelen	Mogelijkheid voor klantspecifieke oplossingen	
Uitvoering	Type WM	<ul style="list-style-type: none"> • Afzuigkap t.b.v. wasem en vet. • Wandmodel. • Compleet met filters VF-3.
	Type EM	<ul style="list-style-type: none"> • Afzuigkap t.b.v. wasem en vet. • Eilandmodel. • Compleet met filters VF-3.
	Type GEM	<ul style="list-style-type: none"> • Gecombineerde toe- en afvoerkap t.b.v. wasem en vet. • Eilandmodel. • Compleet met filters VF-3. • Dubbel instelbare luchttoevoerroosters.
	Type SEM	<ul style="list-style-type: none"> • Afzuigkap t.b.v. wasem. • Eilandmodel. • Spleetafzuiging.
	Andere modellen kunnen in overleg met ons ontwerp- en constructiebureau worden besteld.	
Afmetingen		<ul style="list-style-type: none"> • Klantspecifiek
Materiaal	Keuze uit:	<ul style="list-style-type: none"> • Aluminium kwaliteit EN AW-5754 H12 / H22. • Geen nabehandeling. • RVS, AISI-304 of AISI-316 kwaliteit. • Uitwendige zichtdelen geslepen. • Sendzimir verzinkt staalplaat kwaliteit DX51D Z275-MA. • Uit- en inwendig zichtwerk gepoedercoat in een nader op te geven RAL kleur. <p>De kappen kunnen worden uitgevoerd met een zijbeplating tot aan het plafond.</p> <p>Er is mogelijkheid tot levering en aanbrenging van verlichtingsarmaturen.</p>
Montage		<ul style="list-style-type: none"> • Situatie-afhankelijk in overleg met ons ontwerp- en constructiebureau.

Specificaties vetvangfilter

Toepassingen	Het vetvangfilter scheidt vet en aanverwanten uit dampen.	
Voordelen	Voorkomen van vervuiling van afzuigkanalen en ventilatoren.	
Maten	Inwendige breedte	Maximaal 600 mm.
	Inwendige hoogte	Maximaal 500 mm.
	Binnen de maximale maten is iedere afmeting voor breedte en hoogte leverbaar.	
Materiaal	Raamwerk	<ul style="list-style-type: none">• Roestvast staal.• AISI-304 kwaliteit.
	Vulling	<ul style="list-style-type: none">• Aluminium strekmateriaal.
Nabehandelingen	Geen	
Plaatsing	Het vetvangfilter is geschikt voor een plaatsing onder een hoek van 45° tot 90° ten opzichte van het horizontale vlak.	
Montage	Montage in wasem-vetvangkappen	
Bestelvoorbeeld	Geef bij een bestelling de volgende informatie door:	
	Aantal	2
	Type	VF-3
	Afmetingen	400 x 400mm (B x H)
	Bijzonderheden	--
	Verzendadres	Inclusief postcode en contactpersoon

Grafieken

