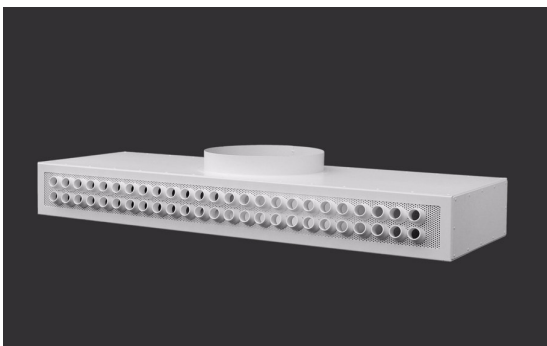


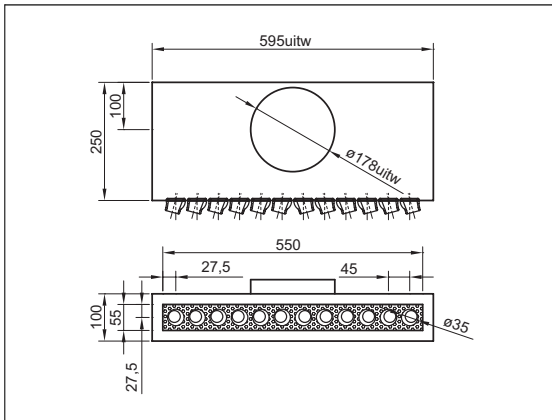
Inducerende lijnroosters SLR



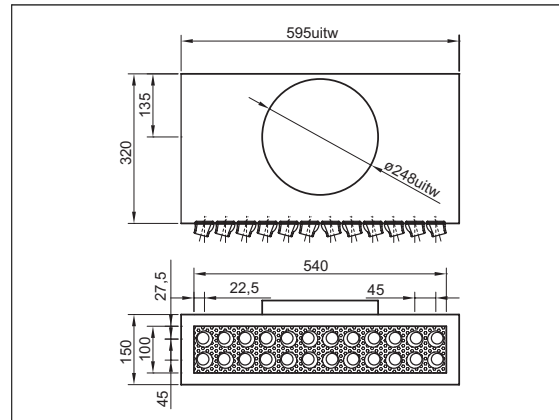
SLR

Maatvoering	132
Specificaties	133
Selectiegegevens	134

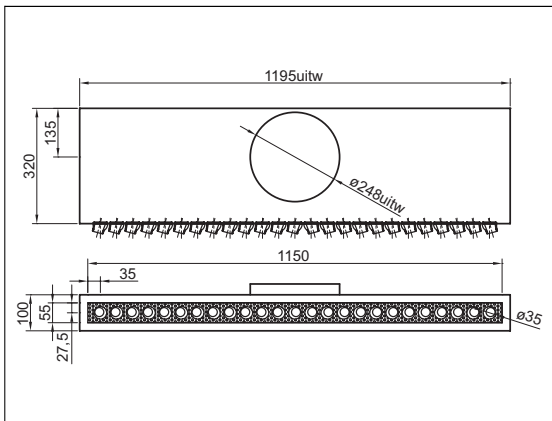
Maatvoering



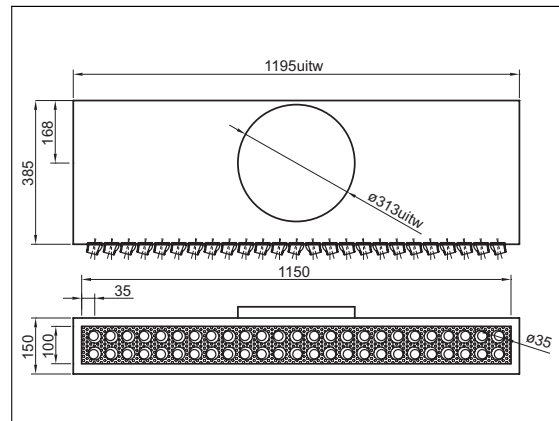
SLR 12.1



SLR 24.2



SLR 25.1



SLR 50.2

Alle maten in mm.

Specificaties

Toepassingen	<p>Het inducerende lijnrooster type SLR heeft een grote capaciteit en is geschikt voor het toevoeren van gekoelde en verwarmde lucht met een relatief groot temperatuur-verschil t.o.v. de ruimte. Toepassingsgebieden zijn ruimten in de (semi-) comfortsector, zoals o.a. kantoren, winkels, laboratoria, computerruimten, keukens, etc.</p> <p>Het luchttoevoerdeel is uitgevoerd met een inductierooster, voorzien van 1 of 2 rijen inducerende kunststof Jets type SJ3. De uitblaasrichting van de Jets is eenvoudig met de hand instelbaar. Het rooster is gemonteerd op een aansluitplenum, optioneel geïsoleerd.</p>
Voordelen	<ul style="list-style-type: none"> - weinig roosters benodigd - zeer gunstige akoestische eigenschappen - kleine tot middelgrote luchtwerp te realiseren - zowel koelen als verwarmen met zelfde rooster mogelijk - ondertemperatuur tot 10K, - overtemperatuur tot 20 K - verticaal en horizontaal temperatuurverschil in de ruimte nihil - luchtsnelheden in de leefzone binnen de geldende comfortnormen - fraaie vormgeving
Materiaal	<p>Ornamenten vervaardigd uit aluminium Jets kunststof, kleur RAL 9010</p>
Nabehandeling	<p>Zichtwerk lijnrooster gepoedercoat met polyester poeder, T.G.I.C. vrij, 1-laags uitvoering, droge laagdikte 60-80 micron, in de kleur RAL 9010.</p>
Opties	<ul style="list-style-type: none"> - inregelklep (zie onder RK-1 in de catalogus) - andere materiaalkeuze, bijvoorbeeld RVS - lijnrooster en/of Jets in andere RAL kleur - aansluitplenum inwendig thermisch geïsoleerd 9 mm Thermaflex - andere maatvoeringen lijnroosters / aansluitplena op aanvraag
Bestelvoorbeeld	<p>Geef a.u.b. bij een bestelling de volgende informatie door;</p> <p>Type: SLR 12.1</p> <p>Opties: klep/isolatie</p> <p>Verzendadres: inclusief contactpersoon</p>
Levering	<p>Franco werk Nederland (met uitzondering van de Waddeneilanden) Toepasselijke voorwaarden: Metaalunievoorwaarden.</p>

Selectiegegevens

SLR 12.1 (L= 600)

Q (m ³ /h)	W (m)	P _s (Pa)	L _p (dBA)	∅ (mm)
100	4-5	4	-	180
150	5-6	7	13	180
200	6-7	12	20	180
250	7-8	17	26	180
300	8-9	23	32	180

SLR 24.2 (L= 600)

Q (m ³ /h)	W (m)	P _s (Pa)	L _p (dBA)	∅ (mm)
200	4-5	4	-	250
300	5-6	8	15	250
400	6-7	13	21	250
500	7-8	19	28	250
600	8-9	25	34	250

SLR 25.1 (L= 1200)

Q (m ³ /h)	W (m)	P _s (Pa)	L _p (dBA)	∅ (mm)
200	5-6	4	-	250
300	6-7	8	15	250
400	7-8	13	21	250
500	8-9	19	28	250
600	9-10	25	34	250

SLR 50.2 (L= 1200)

Q (m ³ /h)	W (m)	P _s (Pa)	L _p (dBA)	∅ (mm)
400	5-6	4	-	315
600	6-7	8	15	315
800	7-8	13	21	315
1000	8-9	19	28	315
1200	9-10	25	34	315

- Q luchthoeveelheid in m³ per uur.
 W effectieve luchtwerp in meters.
 P_s statisch drukverlies lijnrooster in Pascal.
 L_p geluidsdruk op leefniveau in dB(A).
 ∅ aansluitdiameter toevoerkanaal / -slang in mm.

Algemeen

Interpoleren van luchthoeveelheden is toegestaan.
 Hogere luchthoeveelheden op aanvraag.
 De werp (W) is opgegeven bij uitblaaspatroon waarbij de jets gespreid zijn gericht.
 Bij geclusterd gerichte Jets geldt een wortabelwaarde x 1,5.
 Het opgegeven statische drukverlies (P_s) is exclusief de optionele regelklep.
 Geluidsdruk (L_p) in dB(A) is gebaseerd op een aangenomen ruimtedemping van ca. 10 dB.