

Zelfsluitende kleppen en regelkleppen



Regelkleppen RK-1 en RK-2

Maatvoering	96
Specificaties	99
Prijzen: zie prijslijst pagina's 63 en 65.	



Regelkleppen RKM-1 en RKM-2

Maatvoering	97
Specificaties	99
Prijzen: zie prijslijst pagina's 67 en 71.	



Zelfsluitende kleppen ZK-1 en ZK-2

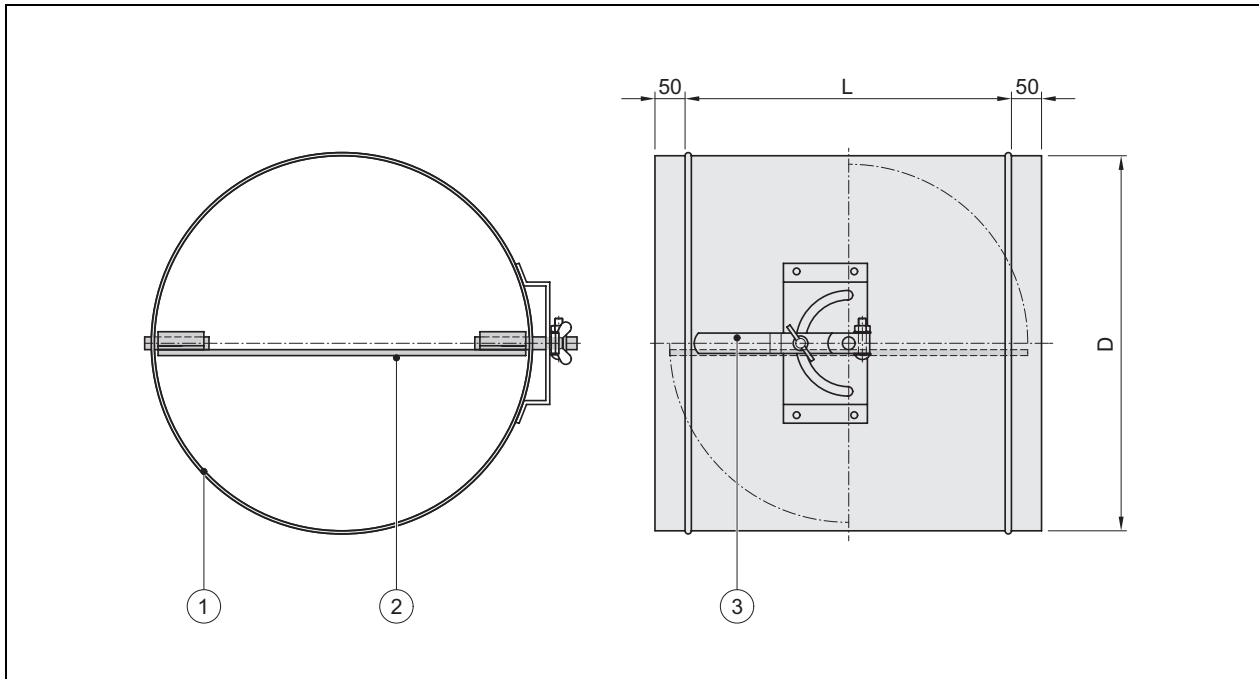
Maatvoering	98
Specificaties	100
Grafieken	101
Prijzen: zie prijslijst pagina's 71 en 73.	

© Smitsair BV - Auteursrechten voorbehouden.

Geheel of gedeeltelijke overname of reproductie van de inhoud van dit document, op welke wijze dan ook, zonder voorafgaande schriftelijke toestemming van de auteursrechthebbende is verboden, behoudens de beperkingen bij de wet gesteld. Het verbod betreft ook gehele of gedeeltelijke bewerking.

Smitsair BV behoudt zich het recht voor om constructie en/of uitvoering van haar producten te wijzigen zonder voorafgaande kennisgeving.

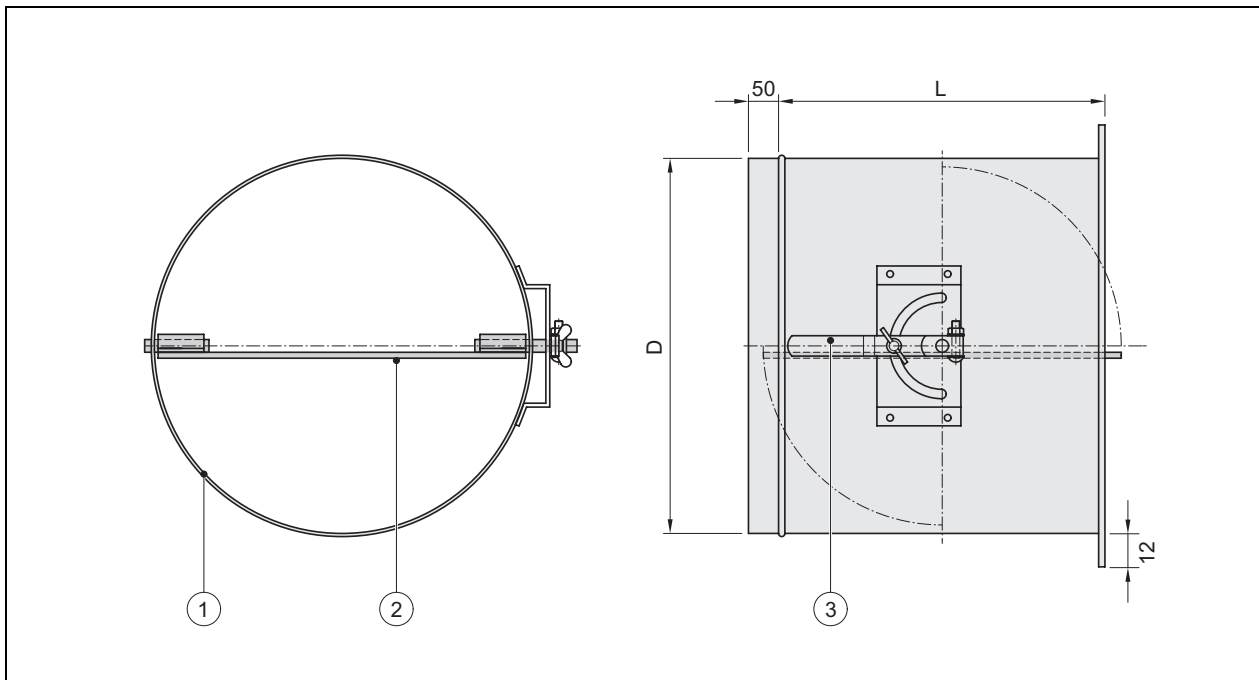
Type RK-1



- 1 Huis
- 2 Klepblad

- 3 Stelkwadrant

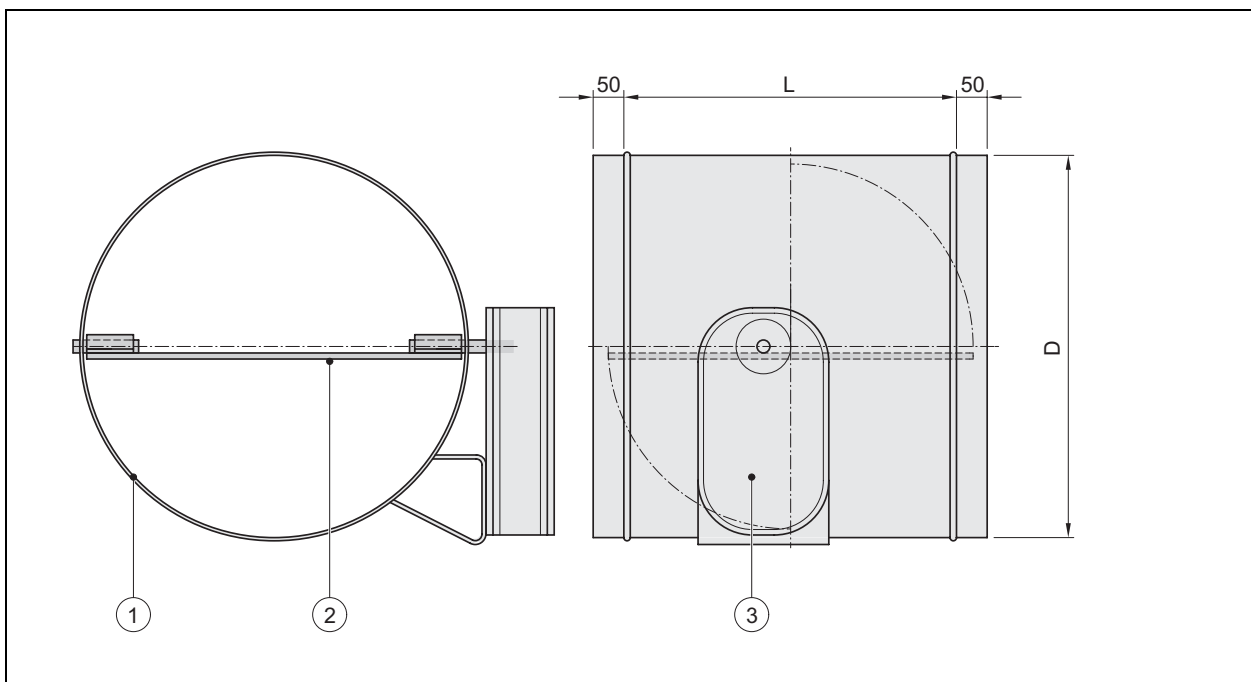
Type RK-2



- 1 Huis
- 2 Klepblad

- 3 Stelkwadrant

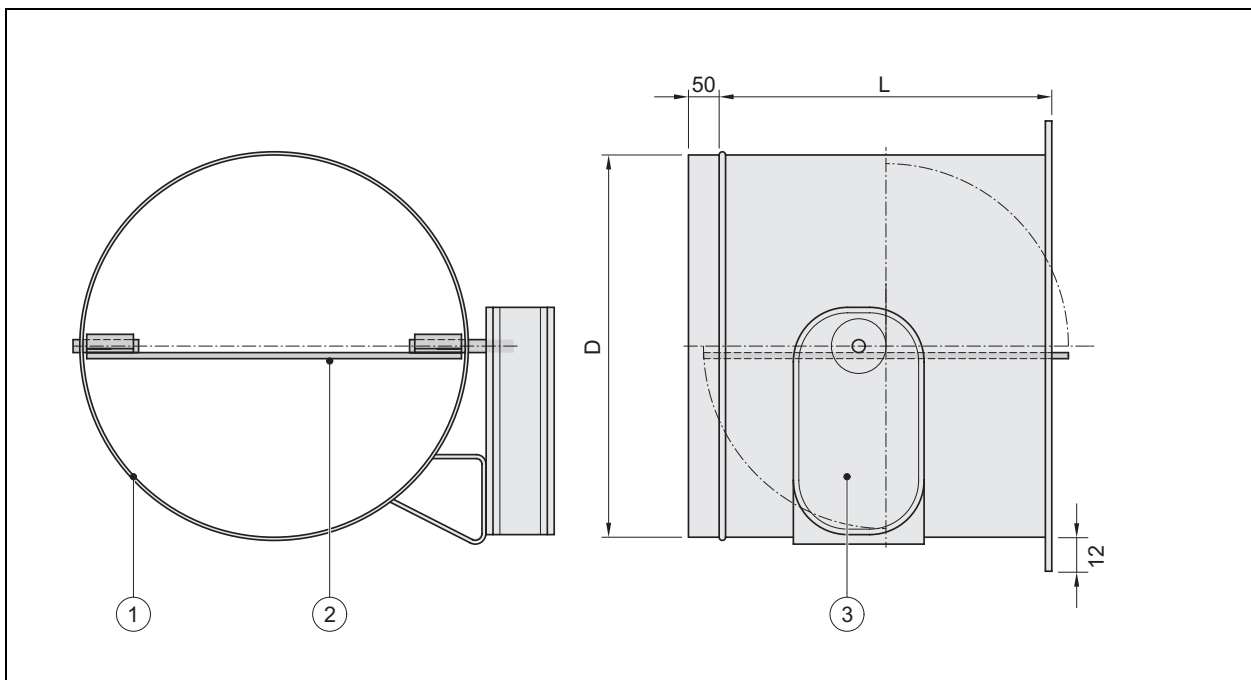
Type RKM-1



- 1 Huis
- 2 Klepblad

- 3 Servomotor

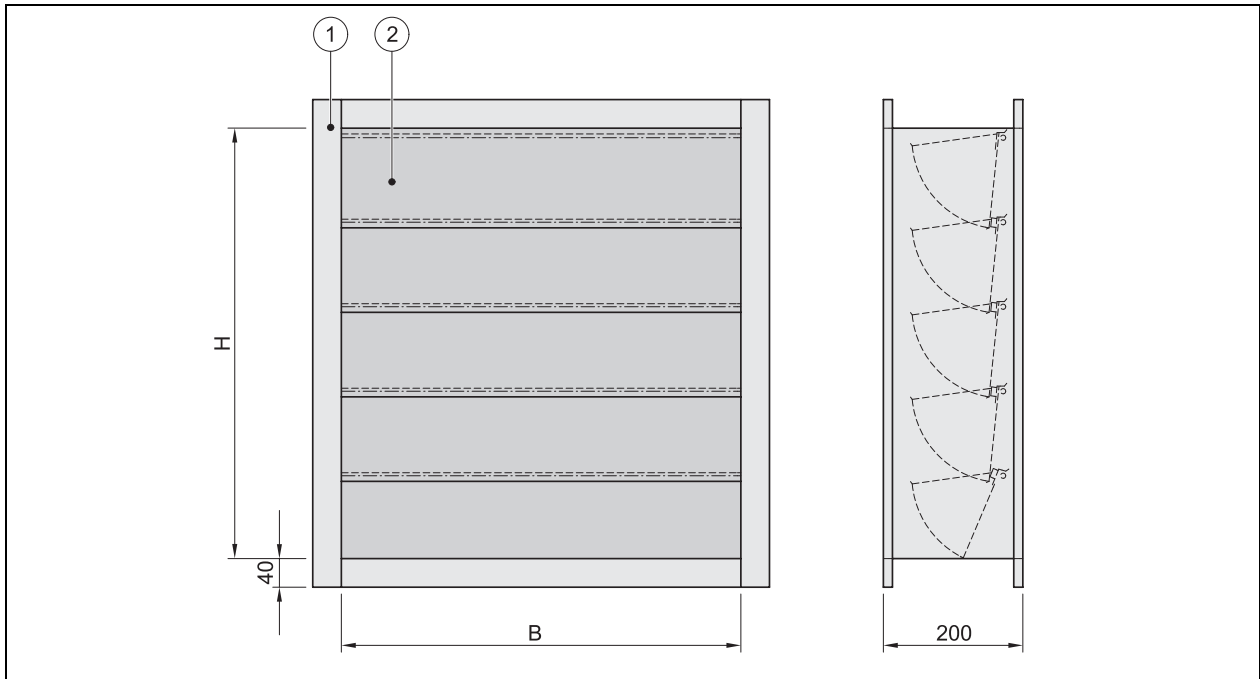
Type RKM-2



- 1 Huis
- 2 Klepblad

- 3 Servomotor

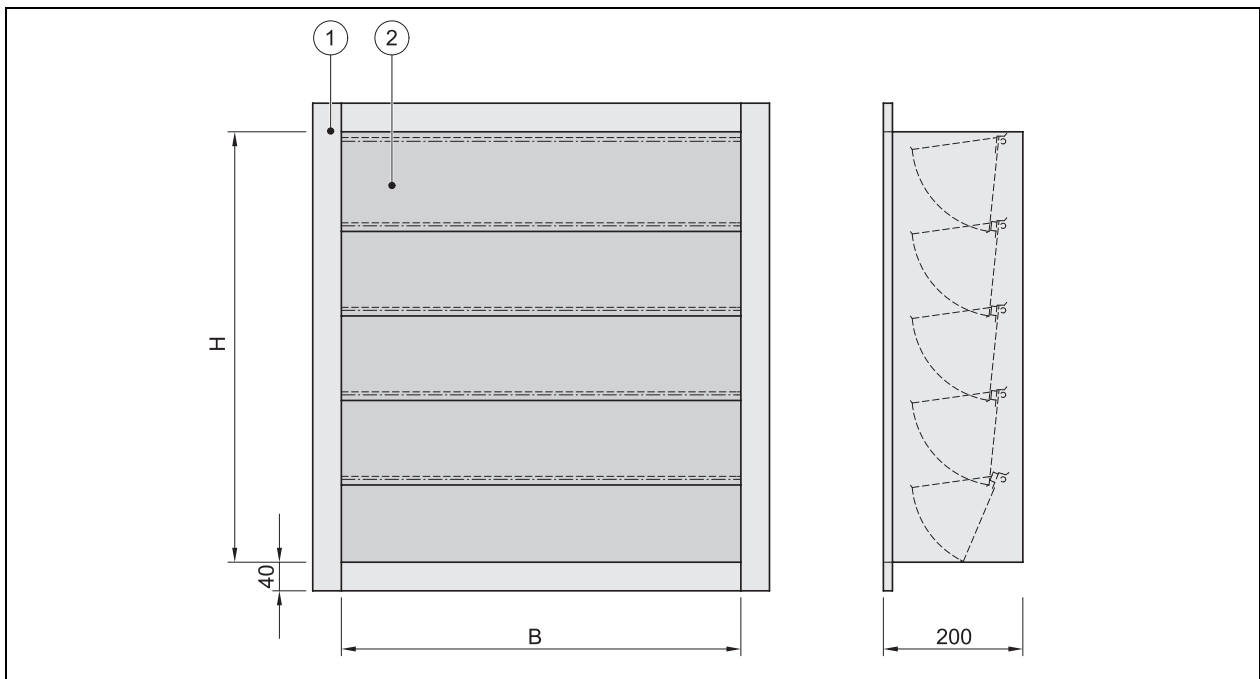
Type ZK-1



1 Omkasting

2 Klepblad

Type ZK-2



1 Omkasting

2 Klepblad

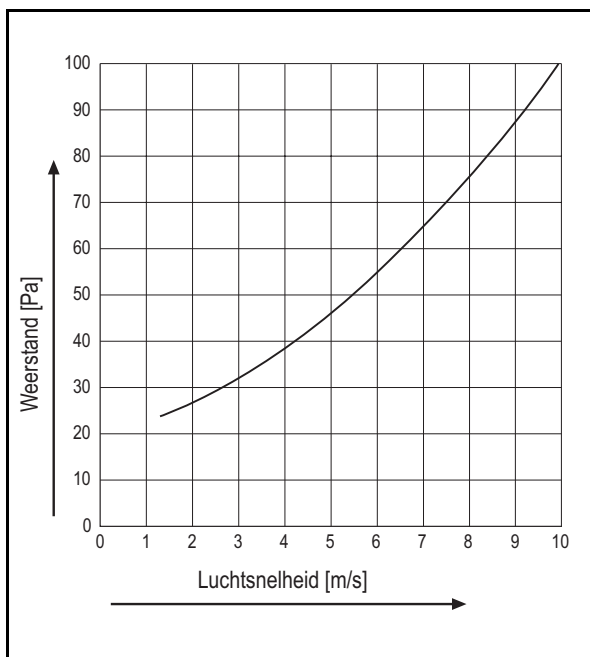
Specificaties regelkleppen

Toepassing	RK-1	Geschikt voor montage tussen ronde kanalen.
	RK-2	Geschikt voor montage op rechthoekige kanalen.
	RKM-1	Geschikt voor montage tussen ronde kanalen.
	RKM-2	Geschikt voor montage op rechthoekige kanalen.
Voordelen	Inregelen van luchthoeveelheden	
Type	RK-1	Regelklep.
	RK-2	Regelklep.
	RKM-1	Verzwaarde regelklep voorzien van motorbediening.
	RKM-2	Verzwaarde regelklep voorzien van motorbediening.
Afmetingen	Minimale afmeting D	99 mm.
	Maximale afmeting D	629 mm.
Uitvoering		
Materiaal	Huis, klep en stelkwadrant	<ul style="list-style-type: none"> Sendzimir verzinkte plaat, kwaliteit DX51D Z275-MA
	Klepassen	<ul style="list-style-type: none"> Verzinkt staal.
	Lagering	<ul style="list-style-type: none"> Nylon.
Afwijkend materiaal	<ul style="list-style-type: none"> Roestvast staal, AISI-304 kwaliteit, (verzwaarde uitvoering). Roestvast staal, AISI-316 kwaliteit, (verzwaarde uitvoering). Aluminium kwaliteit EN AW 5754 H12/H22 	
Nabehandelingen	In - en uitwendig gepoedercoat, met polyester poeder (T.G.I.C. vrij) in een nader op te geven RAL-kleur.	
Montage	Tussen ronde kanalen.	
Bijzonderheden	Het klepblad van de klep kan geperforeerd worden uitgevoerd (vrije doorlaat circa 30%).	
Bestelvoorbeeld	Geef bij een bestelling de volgende informatie door:	
	Aantal	2
	Type	RK-1
	Afmetingen	Rond 314 mm.
	Bijzonderheden	Voorzien van geperforeerd klepblad
	Verzendadres	Inclusief postcode en contactpersoon

Specificaties zelfsluitende kleppen

Toepassing	Terugslagklep	
	Drukvereffeningsklep	
Type	ZK-1	Geschikt voor kanaaltussenbouw
	ZK-2	Geschikt voor muurbouw, sparringmaat (B+25) x (H+25)
Afmetingen	Minimale afmetingen	100 x 200 mm (B x H).
	Maximale afmetingen	1000 x 2000 mm (B x H).
	Kleppen breder dan 1000 mm worden uit meerdere delen opgebouwd.	
Uitvoering	De omkasting is voorzien van doorlopend geprofileerde aluminium klepassen, waarop enkelwandige klepbladen zijn aangebracht. De kleppen zijn gelagerd middels messing asjes in nylon busjes.	
Materiaal	Omkasting	<ul style="list-style-type: none"> • Sendzimir verzinkt plaat. kwaliteit DX51D Z275-MA. • 1,5 mm dikte.
	Kleppen	<ul style="list-style-type: none"> • Aluminium. kwaliteit EN AW 5754 H12/H22
	Lagering	<ul style="list-style-type: none"> • Messing asjes in nylon busjes.
Afwijkend materiaal	<ul style="list-style-type: none"> • Roestvast staal, AISI-304 kwaliteit, (verzwaarde uitvoering). • Roestvast staal, AISI-316 kwaliteit, (verzwaarde uitvoering). • Aluminium kwaliteit EN AW 5754 H12/H22 	
Nabehandelingen	In - en uitwendig gepoedercoat, met polyester poeder (T.G.I.C. vrij) in een nader op te geven RAL-kleur.	
Montage	<ul style="list-style-type: none"> • De kleppen spanningsvrij monteren • De kleppen blijven in geopende stand binnen de omkasting 	
Bijzonderheden	<ul style="list-style-type: none"> • In het geval van een niet gelijkmatige luchtstroom en/of hogere drukken, kunnen de kleppen verzwaard worden uitgevoerd. In deze uitvoering zijn de kleppen voorzien van een doorlopende klepas uit een blanke buis (20 x 20 mm), gelagerd in kunststof lagers en klepbladen van Sendzimir verzinkte plaat (0,75 mm dik) • Gecombineerd met een buitenluchtrooster 	
Bestelvoorbeeld	Geef bij een bestelling de volgende informatie door:	
	Aantal	2
	Type	ZK-1
	Afmetingen	800 x 600 mm (B x H)
	Bijzonderheden	In verzwaarde uitvoering
	Verzendadres	Inclusief postcode en contactpersoon

Grafieken



Grafiek ter bepaling van de luchtweerstand zelfsluitende klep ZK-1/ZK-2