

Inbraakwerend stalen buitenluchtrooster



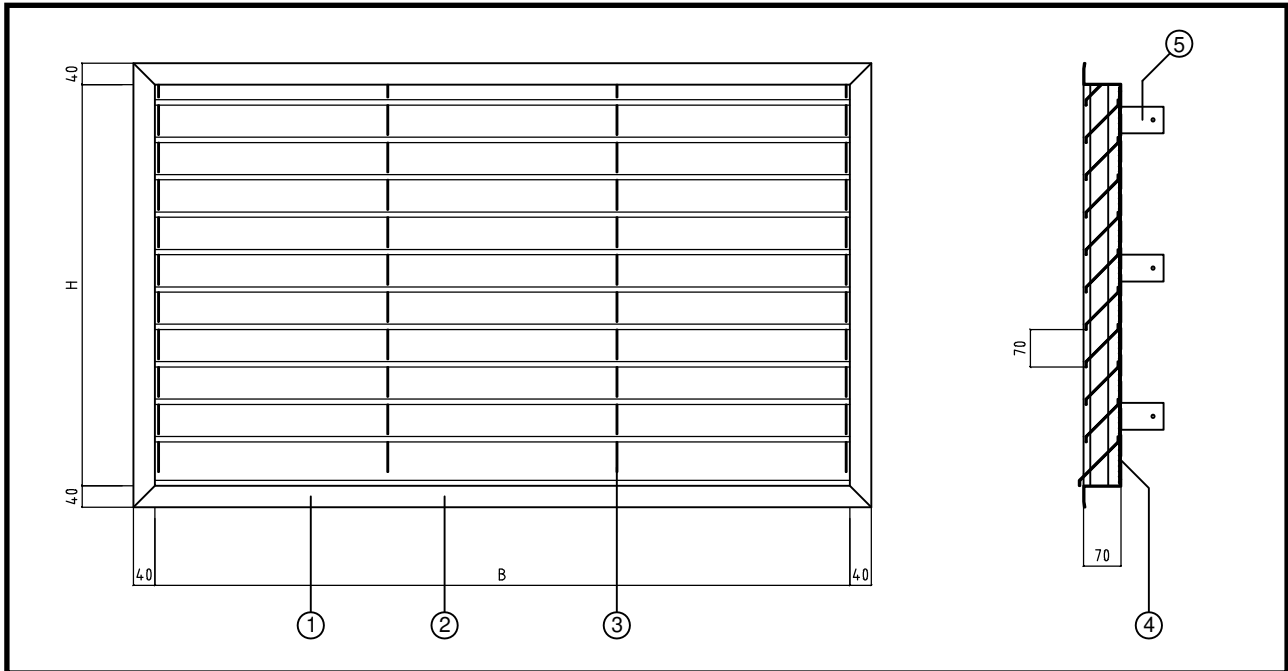
BV-70 / WK2

Maatvoering	2
Specificaties	3
Montagevoorbeelden	5
Delingen	5
Grafieken	6

© Smitsair BV - Auteursrechten voorbehouden.

Geheel of gedeeltelijke overname of reproductie van de inhoud van dit document, op welke wijze dan ook, zonder voorafgaande schriftelijke toestemming van de auteursrechthebbende is verboden, behoudens de beperkingen bij de wet gesteld. Het verbod betreft ook gehele of gedeeltelijke bewerking.

Smitsair BV behoudt zich het recht voor om constructie en/of uitvoering van haar producten te wijzigen zonder voorafgaande kennisgeving.

Type BV-70 / WK-2

- | | | |
|-------------|-------------------|---------------------|
| 1 Flensrand | 3 Steunstaaf | 5 Bevestigingsstrip |
| 2 Schoep | 4 Perforatieplaat | |

Specificaties

Toepassing	Regeninslagvrij, toe - of afvoeren van lucht via buitengevels.	
Voordelen	<ul style="list-style-type: none"> • Sterk. • Gunstige prijs/kwaliteitverhouding. • Inbraakwerend klasse II volgens NEN 5096: 2022 en EN1627: 2021 	
Maten BV-70 / WK-2	Schoepsteek	70 mm.
	Bouwdiepte	70 mm.
Afmetingen	<ul style="list-style-type: none"> • Het rooster wordt voorzien van een deling als de breedtemaat groter is dan 2800 mm. Zie voor een voorbeeld van delingen pagina 5. • Flensbreedtes kunnen tegen een meerprijs kleiner of groter dan standaard worden geleverd. 	
Uitvoering	<ul style="list-style-type: none"> • De geprofileerde schoepen zijn onder een vaste hoek van 45° geplaatst om directe regeninslag te voorkomen. • De onderste schoep is uitgevoerd als lekdorpel. • De geprofileerde flensrand is 40 mm breed en standaard ongeboord. • Aan de achterzijde bevindt zich gegalvaniseerde perforatieplaat. 	
Materiaal	Schoepen	<ul style="list-style-type: none"> • Sendzimir verzinkte staalplaat. • Kwaliteit DX51D Z275-MA. • 1,5 mm dikte.
	Flensrand	<ul style="list-style-type: none"> • Sendzimir verzinkte staalplaat. • Kwaliteit DX51D Z275-MA. • 1,5 mm dikte.
Nabehandelingen	<ul style="list-style-type: none"> • Poedercoating met polyester poeder (T.G.I.C. vrij) in een nader op te geven RAL kleur. 1 Laags laagdikte is 60 - 80 micrometer, 2 laags laagdikte is minimaal 90 micrometer. Afbouwende garantie op de poedercoating is in overleg. 	
Montage	<p>Zie voor montagevoorbeelden pagina 5.</p> <ul style="list-style-type: none"> • Rooster past in sparing met afmetingen (B + 15) x (H + 15) mm. • Roosters zijn standaard voorzien van bevestigingsstrippen aan de achterzijde. Dit ten behoeve van de montage van binnenuit. 	

Bijzonderheden

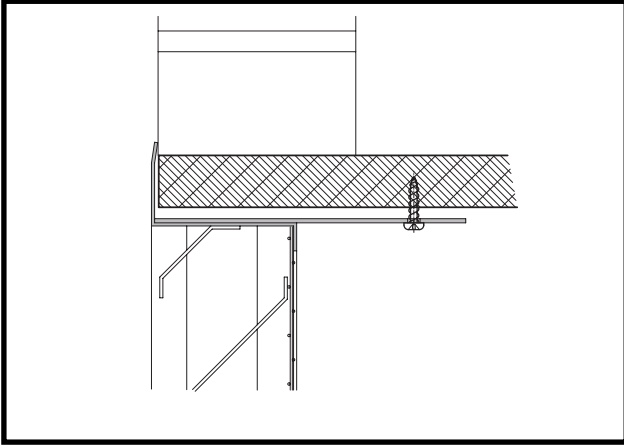
- Inbraakwerend klasse II volgens NEN 5096: 2022 en EN 1627: 2021

Bestelvoorbeeld

Geef bij een bestelling de volgende informatie door:

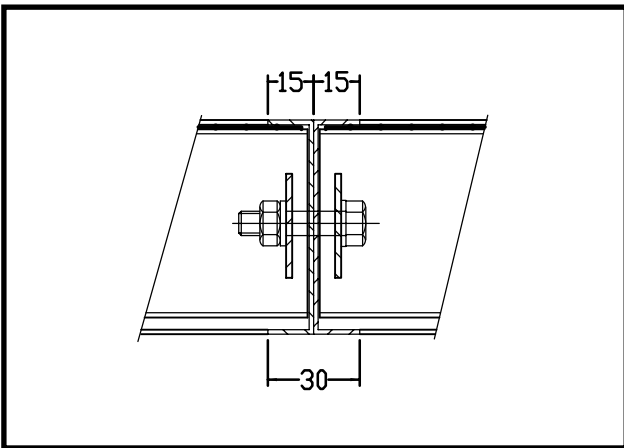
Aantal	2
Type	BV-70 / WK-2
Afmetingen	1000 x 500 mm (B x H)
Bijzonderheden	2 laags poedercoating RAL-7011
Verzendadres	Inclusief postcode en contactpersoon

Montagevoorbeelden



Figuur 1: Bevestiging middels stripen aan achterzijde

Delingen



Figuur 2: Een breedtedeling

Grafieken

