

Stalen buitenluchtroosters



BV-50 en BV-70

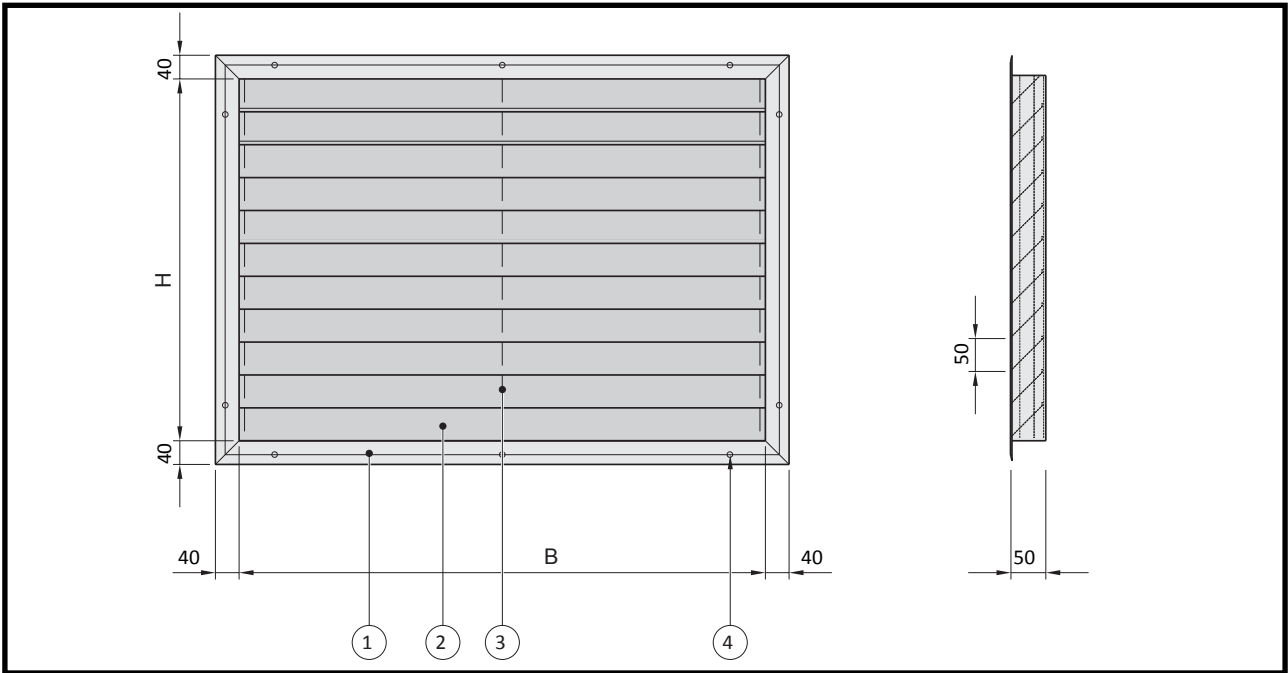
| | |
|--------------------|---|
| Maatvoering | 2 |
| Specificaties | 3 |
| Montagevoorbeelden | 5 |
| Delingen | 5 |
| Grafieken | 6 |
| Opties | 7 |

© Smitsair BV - Auteursrechten voorbehouden.

Geheel of gedeeltelijke overneming of reproductie van de inhoud van dit document, op welke wijze dan ook, zonder voorafgaande schriftelijke toestemming van de auteursrechthebbende is verboden, behoudens de beperkingen bij de wet gesteld. Het verbod betreft ook gehele of gedeeltelijke bewerking.

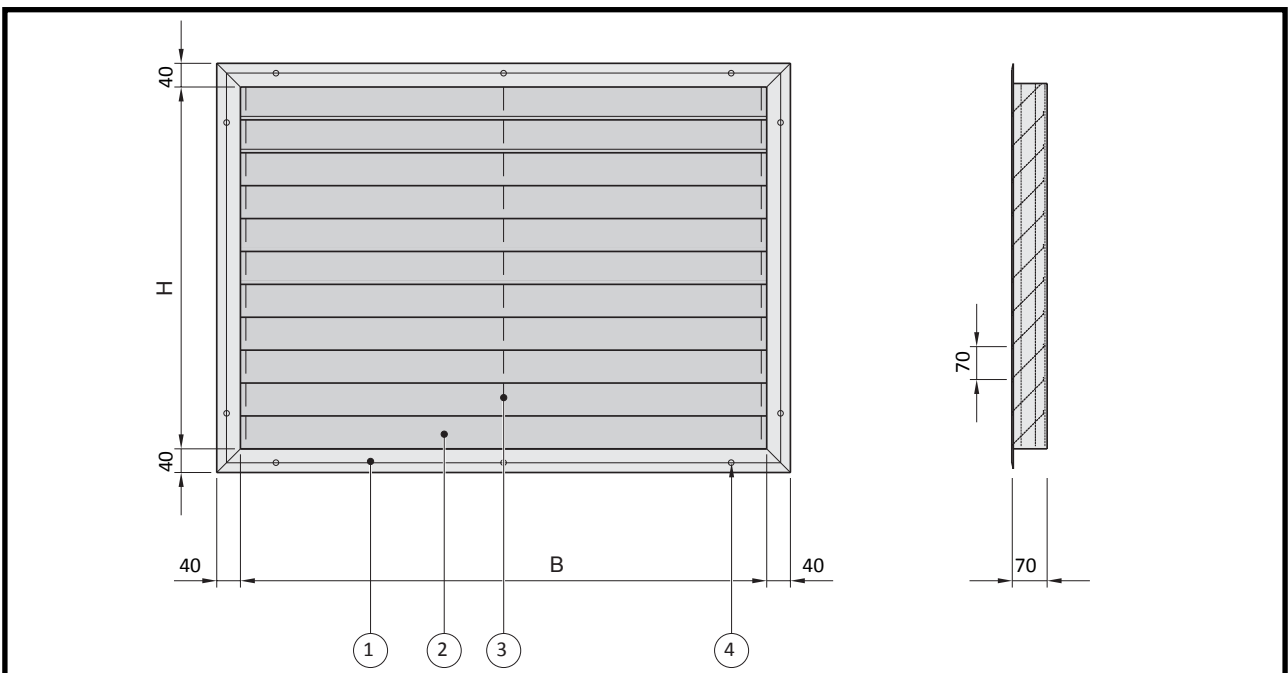
Smitsair BV behoudt zich het recht voor om constructie en/of uitvoering van haar producten te wijzigen zonder voorafgaande kennisgeving.

Type BV-50



- | | |
|-------------|----------------------|
| 1 Flensrand | 3 Steunstaaf |
| 2 Schoep | 4 Boring (optioneel) |

Type BV-70



- | | |
|-------------|----------------------|
| 1 Flensrand | 3 Steunstaaf |
| 2 Schoep | 4 Boring (optioneel) |

Specificaties

| | | |
|----------------------------|--|--|
| Toepassing | Regeninslagvrij, toe - of afvoeren van lucht via buitengevels. | |
| Voordelen | <ul style="list-style-type: none"> • Sterk. • Gunstige prijs/kwaliteitverhouding. • Inbraakwerend klasse II volgens NEN 5096. | |
| Maten BV-50 | Schoepsteek | 50 mm. |
| | Bouwdiepte | 50 mm. |
| Maten BV-70 | Schoepsteek | 70 mm. |
| | Bouwdiepte | 70 mm. |
| Afmetingen | <ul style="list-style-type: none"> • Alle afmetingen in hoogte en breedte zijn leverbaar. • Het rooster wordt voorzien van een deling als de breedte- en de hoogtemaat groter is dan 2200 mm (bij gepoedercoate roosters groter dan 2000 mm). Zie voor een voorbeeld van delingen pagina 5. • Het rooster wordt voorzien van een deling als de breedte- en/of hoogtemaat groter is dan 2800 mm. Zie voor een voorbeeld van delingen pagina 5. • Roosters met een deling kunnen niet worden geleverd met een inmetselraam. • Flensbreedtes kunnen tegen een meerprijs kleiner of groter dan standaard worden geleverd. | |
| Uitvoering | <ul style="list-style-type: none"> • De geprofileerde schoepen zijn onder een vaste hoek van 45° geplaatst om directe regeninslag te voorkomen. • De onderste schoep is uitgevoerd als lekdorpel. • De geprofileerde flensrand is 40 mm breed en standaard ongeboord. • Aan de achterzijde bevindt zich gepuntlast gegalvaniseerd gaas. | |
| Materiaal | Schoepen | <ul style="list-style-type: none"> • Sendzimir verzinkte staalplaat. • Kwaliteit DX51D Z275-MA. • 1,5 mm dikte. |
| | Flensrand | <ul style="list-style-type: none"> • Sendzimir verzinkte staalplaat. • Kwaliteit DX51D Z275-MA. • 1,5 mm dikte. |
| | Gaas | <ul style="list-style-type: none"> • Gepuntlast gegalvaniseerd. • 12,7 x 12,7 mm maaswijdte. • 1 mm draaddikte. |
| Afwijkend materiaal | Standaardmogelijkheden zijn Aluminium, RVS 304 en RVS 316. Andere materialen in overleg. De typeaanduiding wordt aangevuld met een schuine streep en de materiaalcode (zie bestelvoorbeeld). | |
| Nabehandelingen | <ul style="list-style-type: none"> • Poedercoating met polyester poeder (T.G.I.C. vrij) in een nader op te geven RAL kleur. 1 Laags laagdikte is 60 - 80 micrometer, 2 laags laagdikte is minimaal 90 micrometer. Afbouwende garantie op de poedercoating is in overleg. | |
| Montage | <p>Zie voor montagevoorbeelden pagina 5.</p> <ul style="list-style-type: none"> • Roosters zonder inmetselraam worden standaard geleverd met ongeboorde flenzen en passen in sparingen met afmetingen (B + 15) x (H + 15) mm. • Flenzen kunnen tegen een meerprijs worden voorzien van boringen. • Roosters kunnen tegen een meerprijs worden voorzien van bevestigingsstrippen aan de achterzijde. Dit ten behoeve van de montage van binnenuit. • Flenzen van de roosters kunnen worden opgedikt. Dit ten behoeve van de montage van de roosters in gevel- en raamprofielen (montage conform glas). | |

Bijzonderheden

Mogelijke uitvoeringen

- Wanden, eventueel voorzien van deuren.
- Ronde uitvoering.
- Driehoekige uitvoering.
- Trapeziumvormige uitvoering.
- Ovale uitvoering.
- Ruitvormige uitvoering.
- Inbraakwerend (zie separate documentatie BV70-WK2).

Afwijkend gaas

- Roestvast staal gaas.
- Roestvast staal horregas.
- Aluminium gaas.

Bestelvoorbeeld

Geef bij een bestelling de volgende informatie door:

Aantal

2

Type

BV-50

Afmetingen

1000 x 500 mm (B x H)

Bijzonderheden

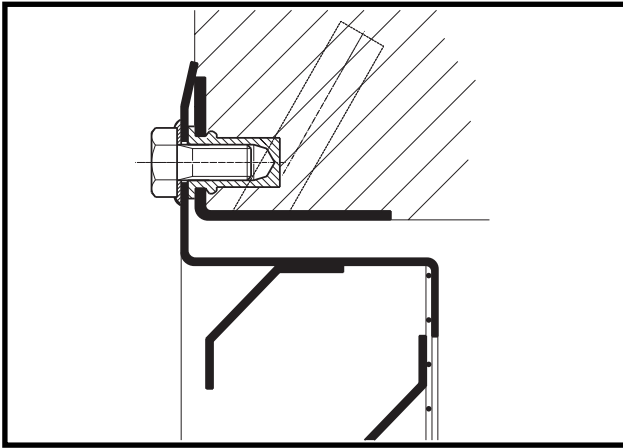
Inmetselraam IR

2 laags poedercoating RAL-7011

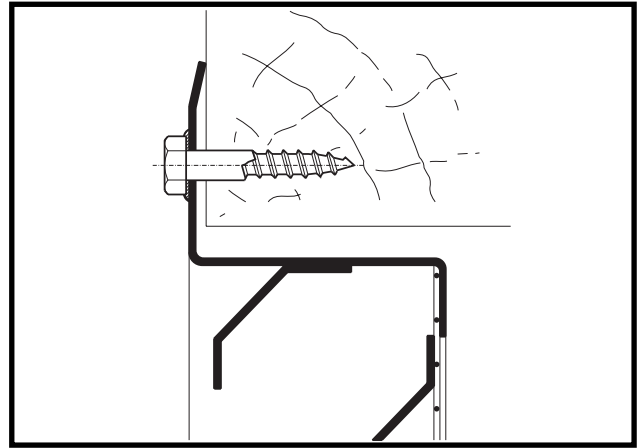
Verzendadres

Inclusief postcode en contactpersoon

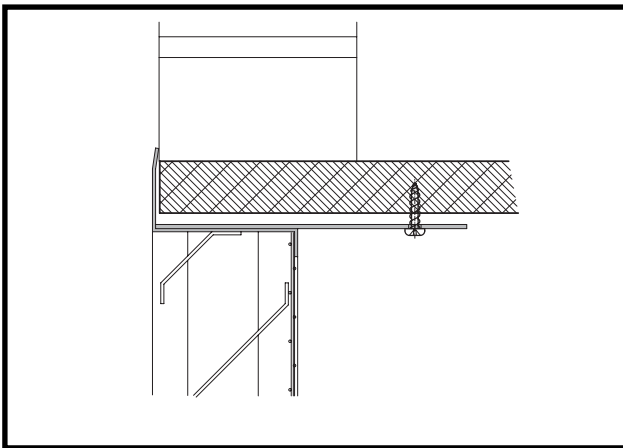
Montagevoorbeelden



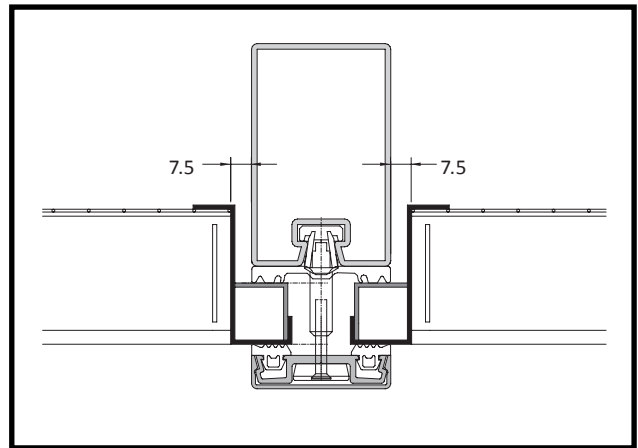
Figuur 1a: Type BV-70 met inmetzelraam IR



Figuur 2a: Type BV-70 in houten stelkozijn

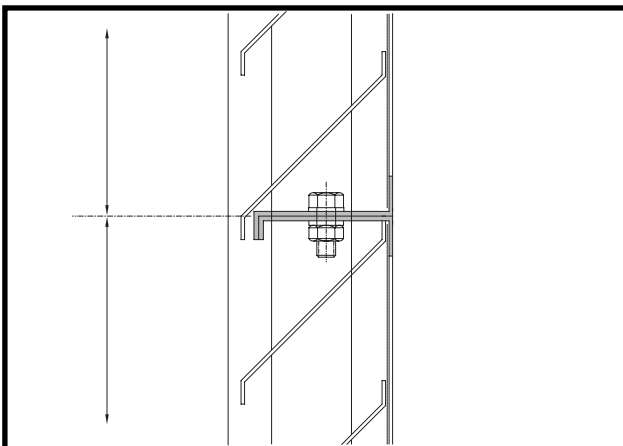


Figuur 1b: Bevestiging middels strippen aan achterzijde

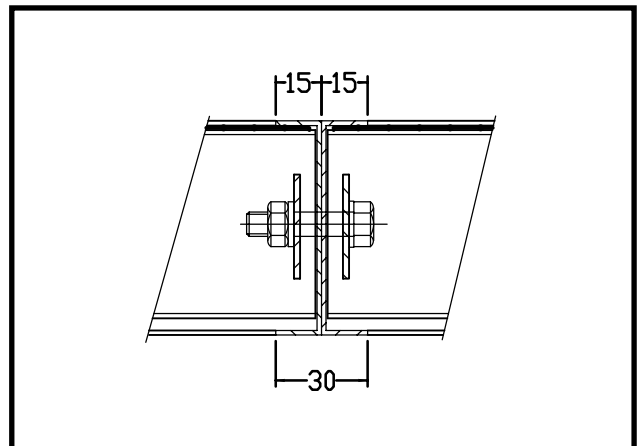


Figuur 2b: Bevestiging in gevel- / raamprofiel

Delingen

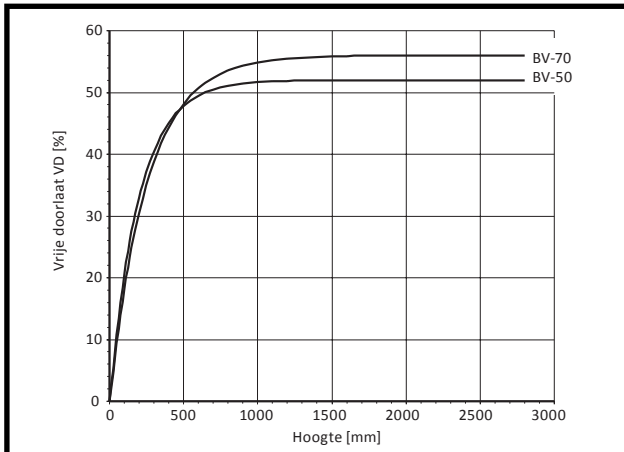


Figuur 3: Een hoogtedeling



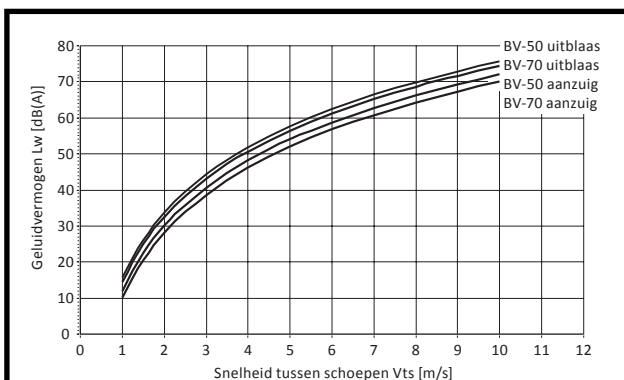
Figuur 4: Een breedtedeling

Grafieken



Grafiek ter bepaling van de vrije doorlaat V.D. in %.

De vrije doorlaat V.D. van een rooster is afhankelijk van de hoogtemaat.



Grafiek ter bepaling van het geluidvermogen L_w in dB(A).

Nevenstaande grafiek geeft de relatie aan tussen de luchtsnelheid tussen de schoepen V_{ts} en het geluidvermogen L_w , gebaseerd op een aanstroomoppervlak $A = 1 \text{ m}^2$.

De relatie tussen de aanstroomsnelheid V_{as} en de snelheid tussen de schoepen, wordt gegeven door:

$$V_{ts} = V_{as} \cdot \frac{100}{V.D.} \quad [\text{m/s}] \quad (1)$$

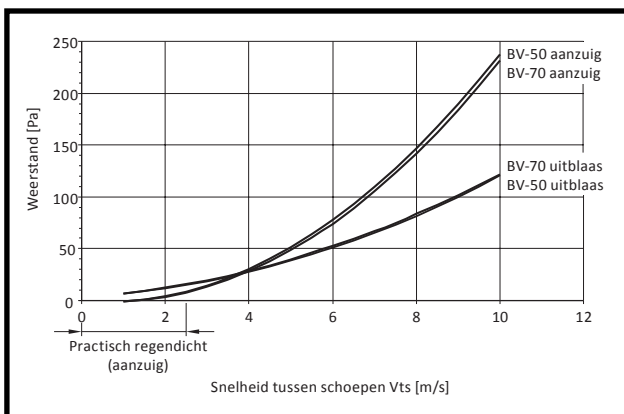
$$V_{as} = \frac{\varnothing \cdot [m^3/s]}{B[m] \cdot H[m]} \quad [\text{m/s}] \quad (2)$$

Voor aanstroomvlakken ongelijk aan 1 m^2 dient de afgelezen waarde voor L_w gecorrigeerd te worden met de correctiefactor C volgens onderstaande tabel, met:

$$A = B \cdot H$$

| A [m ²] | 0.5 | 1 | 1.5 | 2 | 2.5 | 3 | 3.5 | 4 |
|---------------------|-----|---|------|----|-----|------|------|----|
| C | -3 | 0 | +1.8 | +3 | +4 | +4.8 | +5.4 | +6 |

$$L_{wC} = L_w + C$$



Grafiek ter bepaling van de weerstand in Pa.

Nevenstaande grafiek geeft de relatie aan tussen de luchtsnelheid tussen de schoepen V_{ts} en de weerstand. V_{ts} is te bepalen middels formules (1) en (2). De weerstand is bepaald voor roosters die zijn aangesloten op een luchtkanalsysteem.

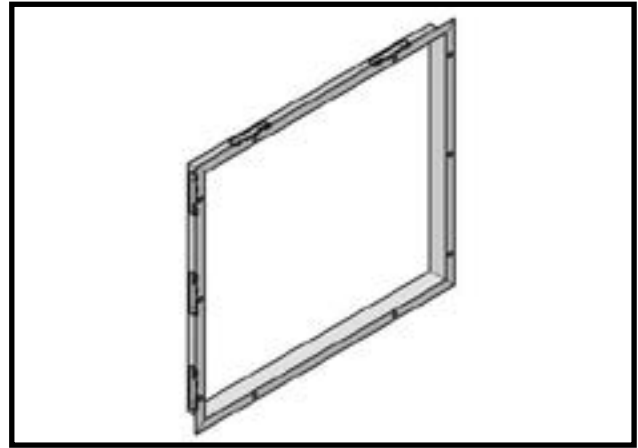
Wanneer de roosters niet direct zijn aangesloten op een luchtkanalsysteem, kan de weerstand aanzienlijk lager zijn, afhankelijk van de situatie.

(Het geteste rooster is gemonteerd op een hoogte van 1135 mm, afmetingen rooster 800 * 800 mm).

Opties

Inmetzelraam IR

- Hoekprofiel 40 x 30 x 2 mm.
- Geleverd met rondom inmetzelankers en blindklinkmoeren M8.
- Sendzimir verzinkte plaat.
- DX51D Z275-MA kwaliteit.



Combinatievoorbeelden

De gegalvaniseerde buitenluchtroosters zijn met de volgende producten te combineren:

- Druppelvangers.
- Kleppenregisters.
- Zelfsluitende kleppen.
- (Vlak)filters.
- Fire Block.